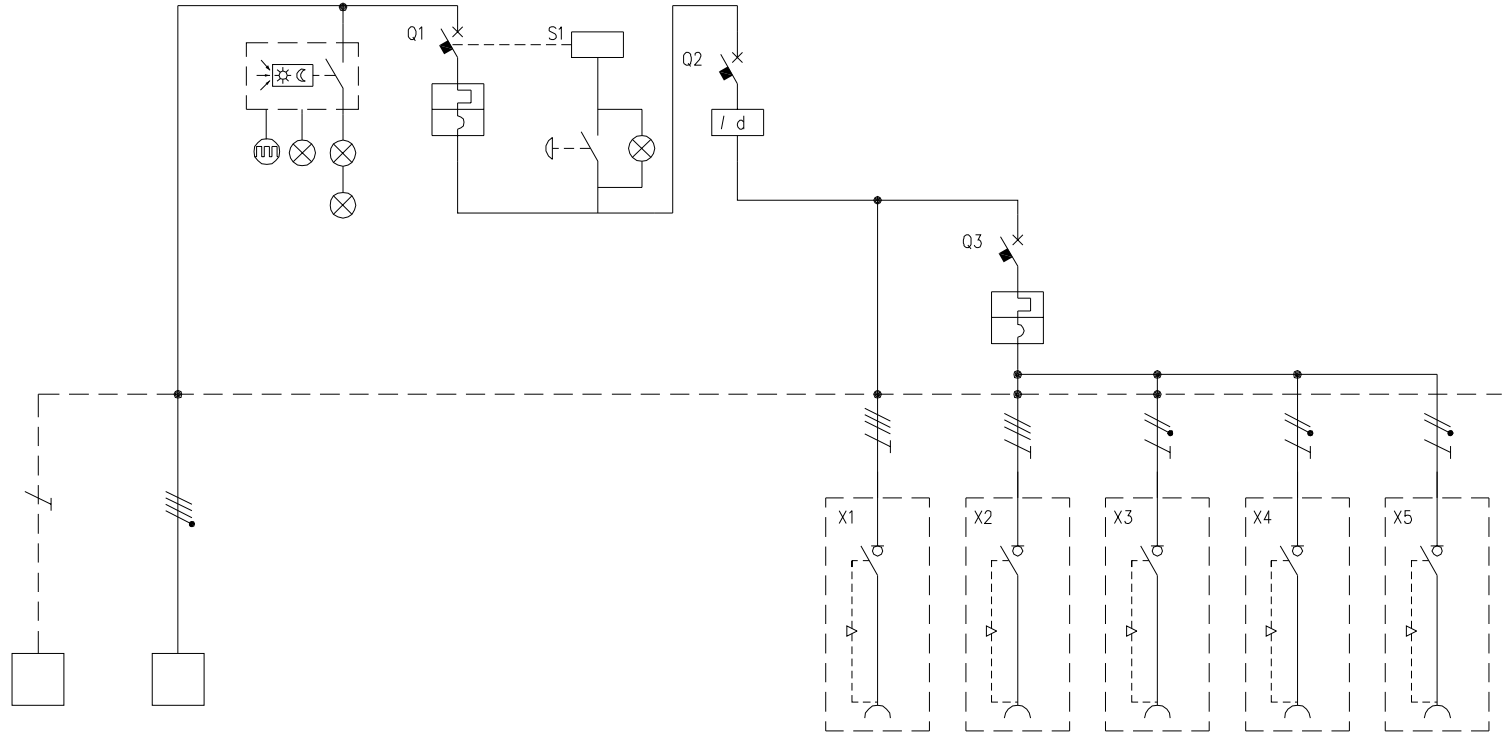


TABELLA RIASSUNTIVA DEL QUADRO Mbox-3	
TENSIONE NOMINALE (V)	V _n = 400
CORRENTE NOMINALE (A)	I _n = 30
FREQUENZA NOMINALE (Hz)	f _n = 50-60
GRADO DI PROTEZIONE MINIMO:	IP65



CIRCUITO		1	2	3	4	5	6	7	8	9	10	11
DESCRIZIONE COMPONENTI		Terra	Alimentazione Quadro	Illuminazione Quadro		Pulsante di sgancio						
DISPOSITIVI DI COMANDO	TIPO				MT		Diff		MT			
	Un (V)				400		400		400			
	In (A)				32		40		16			
	N°POLI				4		4		3			
	INTERVENTO				Curva "C"		Tipo "AC"		Curva "C"			
	POTERE INTERRUZIONE (kA)											
	Idn (mA)						30					
PRESE A SPINA	TIPO							Interbloccata	Interbloccata	Interbloccata	Interbloccata	Interbloccata
	Un (V)							380-415	380-415	200-250	200-250	200-250
	In (A)							16	16	16	16	16
	N.POLI							3P+T	3P+T	2P+T	2P+T	2P+T
	CONFIGURAZIONE							6h	6h	6h	6h	6h
	CODICE SCAME							405.3286	405.1686	405.1683	405.1683	405.1683
MORSETTI	N°SEZ. (mmq)	16	4x16									
COLLEGAMENTI	L1, L2, L3, N, PE	PE	L1,L2,L3,N	L1,N	L1,L2,L3,N	L1,N	L1,L2,L3,N	L1,L2,L3,PE	L1,L2,L3,PE	L1,N,PE	L2,N,PE	L3,N,PE
	SEZ. (mmq)	10	10	2,5	10	2,5	10	4	2,5	2,5	2,5	2,5
COMPONENTI VARI				Scheda elettr.con interr.crepuscolare		Lampada BA9s 3W						
				n°3 lampade LED								