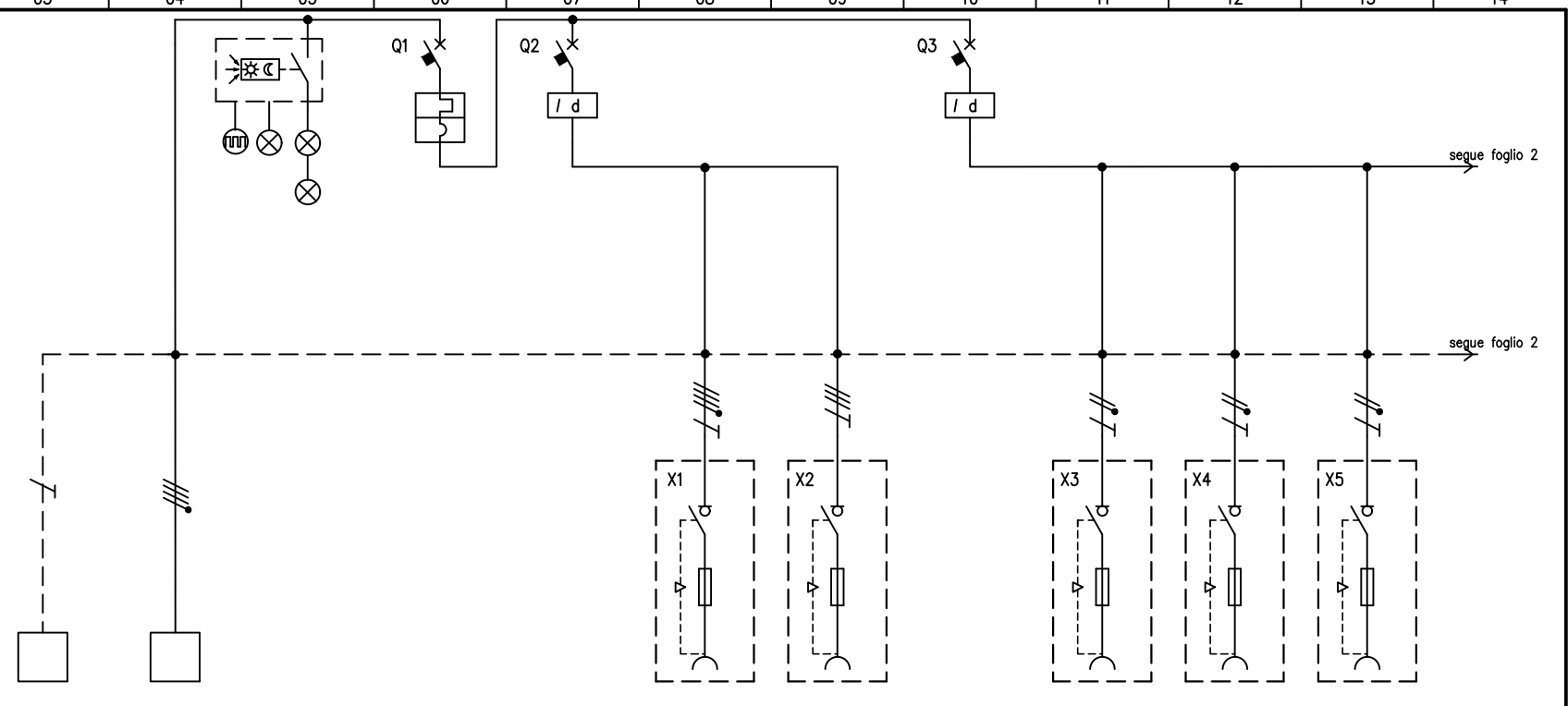
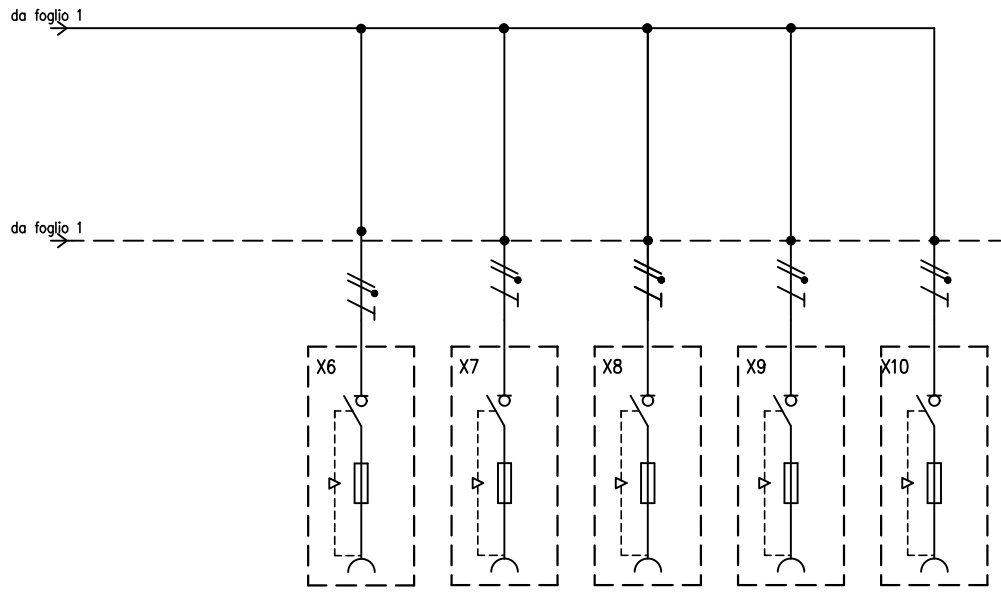


TABELLA RIASSUNTIVA DEL QUADRO Mbox-5	
TENSIONE NOMINALE (V)	V _n = 400
CORRENTE NOMINALE (A)	I _n = 52
FREQUENZA NOMINALE (Hz)	f _n = 50-60
GRADO DI PROTEZIONE MINIMO:	IP66



CIRCUITO		1	2	3	4	5	6	7	8	9	10	11
DESCRIZIONE COMPONENTI		Terra	Alimentazione Quadro	Illuminazione quadro								
DISPOSITIVI DI COMANDO	TIPO				MT	Diff			Diff			
	Un (V)				400	400			400			
	In (A)				63	63			63			
	N°POLI				4	4			4			
	INTERVENTO				Curva "C"	Tipo "AC"			Tipo "AC"			
	POTERE INTERRUZIONE (kA)											
Idn (mA)					30				30			
PRESE A SPINA	TIPO						Interbloccata	Interbloccata		Interbloccata	Interbloccata	Interbloccata
	Un (V)						346-415	380-415		200-250	200-250	200-250
	In (A)						32	32		16	16	16
	N.POLI						3P+N+T	3P+T		2P+T	2P+T	2P+T
	CONFIGURAZIONE						6h	6h		6h	6h	6h
	CODICE SCAME						563.3287	563.3286		406.1683	406.1683	406.1683
MORSETTI	N°xSEZ. (mmg)	35	4x35									
COLLEGAMENTI	L1, L2, L3, N, PE	PE	L1,L2,L3,N	L1,N	L1,L2,L3,N	L1,L2,L3,N	L1,L2,L3,N,PE	L1,L2,L3,PE	L1,L2,L3,N	L1,N,PE	L2,N,PE	L3,N,PE
	SEZ. (mmg)	16	16	2,5	16	10	4	4	10	2,5	2,5	2,5
COMPONENTI VARI				Scheda elettr. cor int. crepuscolare			Fusibili 10,3x38 Gg	Fusibili 10,3x38 Gg		Fusibili 10,3x38 Gg	Fusibili 10,3x38 Gg	Fusibili 10,3x38 Gg
				n°3 lampade LED								

A
B
C
D
E



CIRCUITO		12	13	14	15	16							
DESCRIZIONE COMPONENTI													
DISPOSITIVI DI COMANDO	TIPO												
	Un (V)												
	In (A)												
	N°POLI												
	INTERVENTO												
	POTERE INTERRUZIONE (kA)												
	Idn (mA)												
	.												
PRESE A SPINA	TIPO	Interbloccata	Interbloccata	Interbloccata	Interbloccata	Interbloccata							
	Un (V)	200-250	200-250	200-250	200-250	200-250							
	In (A)	16	16	16	16	16							
	N.POLI	2P+T	2P+T	2P+T	2P+T	2P+T							
	CONFIGURAZIONE	6h	6h	6h	6h	6h							
	CODICE SCAME	406.1683	406.1683	406.1683	406.1683	406.1683							
	.												
MORSETTI	N°xSEZ. (mmq)												
COLLEGAMENTI	L1, L2, L3, N, PE	L1,N,PE	L2,N,PE	L3,N,PE	L1,N,PE	L2,N,PE							
	SEZ. (mmq)	2,5	2,5	2,5	2,5	2,5							
COMPONENTI VARI		Fusibili 10,3x38 Gg	Fusibili 10,3x38 Gg	Fusibili 10,3x38 Gg	Fusibili 10,3x38 Gg	Fusibili 10,3x38 Gg							