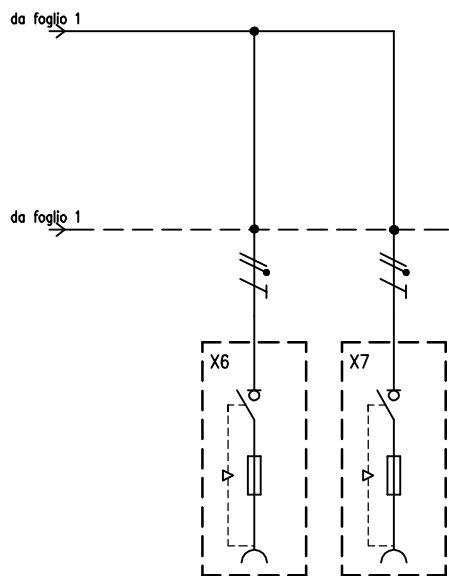


CIRCUITO		1	2	3	4	5	6	7	8	9	10	11
DESCRIZIONE COMPONENTI		Terra	Alimentazione Quadro	Illuminazione Quadro								
DISPOSITIVI DI COMANDO	TIPO				MT	Diff	Diff	Diff			Diff	
	Un (V)				400	400	400	400			400	
	In (A)				100	63	63	63			40	
	N°POLI				4	4	4	4			4	
	INTERVENTO				Curva "C"	Tipo "AC"	Tipo "AC"	Tipo "AC"			Tipo "AC"	
POTERE INTERRUZIONE (kA)												
Idn (mA)						30	30	30			30	
PRESE A SPINA	TIPO					Interbloccata	Interbloccata		Interbloccata	Interbloccata		Interbloccata
	Un (V)					346-415	346-415		346-415	346-415		346-415
	In (A)					63	63		32	32		16
	N°POLI					3P+N+T	3P+N+T		3P+N+T	3P+N+T		3P+N+T
	CONFIGURAZIONE					6h	6h		6h	6h		6h
CODICE SCAME						563.6387	563.6387		563.3287	563.3287		406.1687
MORSETTI		N°SEZ. (mmq)	35	4x35								
COLLEGAMENTI	L1, L2, L3, N, PE	PE	L1,L2,L3,N	L1,N	L1,L2,L3,N	L1,L2,L3,N,PE	L1,L2,L3,N,PE	L1,L2,L3,N	L1,L2,L3,N,PE	L1,L2,L3,N,PE	L1,L2,L3,N	L1,L2,L3,N,PE
	SEZ. (mmq)	25	25	2,5	25	10	10	10	4	4	4	4
COMPONENTI VARI				Scheda elettr. con interr. crepuscolare n° 3 lampade LED		Neozed D02	Neozed D02		Fusibili 10,3x38 Gg	Fusibili 10,3x38 Gg		Fusibili 10,3x38 Gg



CIRCUITO		12	13										
DESCRIZIONE COMPONENTI													
DISPOSITIVI DI COMANDO	TIPO												
	Un (V)												
	In (A)												
	N°POLI												
	INTERVENTO												
	POTERE INTERRUZIONE (kA)												
Idn (mA)													
PRESE A SPINA	TIPO	Interbloccata	Interbloccata										
	Un (V)	200-250	200-250										
	In (A)	16	16										
	N°POLI	2P+T	2P+T										
	CONFIGURAZIONE	6h	6h										
CODICE SCAME	406.1683	406.1683											
MORSETTI	N°SEZ. (mmq)												
COLLEGAMENTI	L1, L2, L3, N, PE	L1,N,PE	L1,N,PE										
	SEZ. (mmq)	2,5	2,5										
COMPONENTI VARI		Fusibili	Fusibili										
		10,3x38 Gg	10,3x38 Gg										

DATA 14/06/2019  
 DISEG. F.Verzeroli  
 VISTO Gozzini  
 APPR. Gozzini



A termine di legge ci riserviamo la proprietà di questo disegno con divieto di riproduzione e di renderlo comunque noto a terzi o a ditte concorrenti

MP50000

658.6057-105

FOGLIO 2 DI 2  
 SEGUE

REV.	MODIFICA	DATA	FIRMA	APPR.