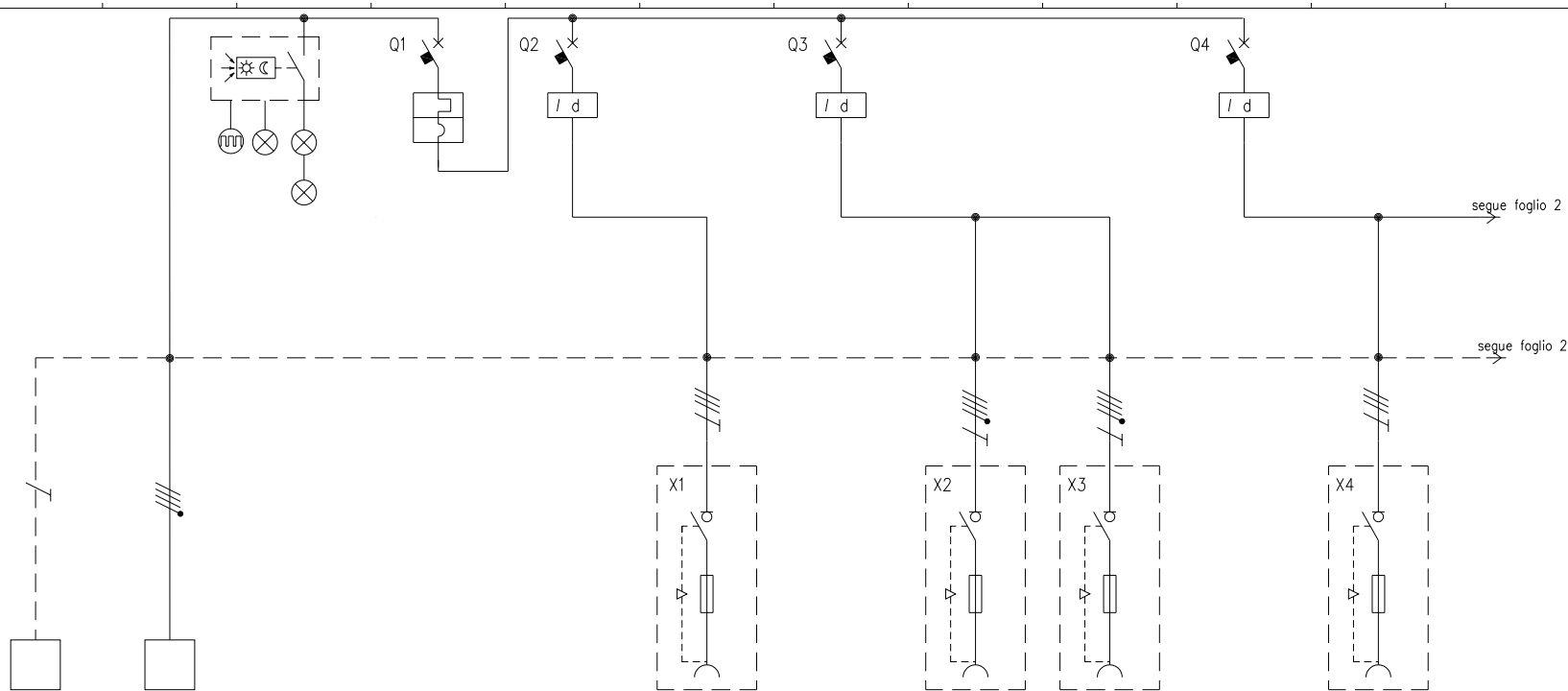


TABELLA RIASSUNTIVA DEL QUADRO Mbox-5
TENSIONE NOMINALE (V) Vn = 400
CORRENTE NOMINALE (A) In = 73
FREQUENZA NOMINALE (Hz) fn = 50- 60
GRADO DI PROTEZIONE MINIMO: IP66
NORMA DI RIFERIMENTO EN 60 439-4 (ASC)



CIRCUITO		1	2	3	4	5	6	7	8	9	10	11
DESCRIZIONE COMPONENTI		Terra	Alimentazione Quadro	Illuminazione Quadro								
DISPOSITIVI DI COMANDO	TIPO				MT	Diff		Diff			Diff	
	Un (V)				400	400		400			400	
	In (A)				100	63		63			63	
	N°POLI				4	4		4			4	
	INTERVENTO				Curva "C"	Tipo "AC"		Tipo "AC"			Tipo "AC"	
	POTERE INTERRUZIONE (kA)											
	Idn (mA)					30		30			30	
PRESE A SPINA	TIPO						Interbloccata		Interbloccata	Interbloccata		Interbloccata
	Un (V)						380-415		346-415	346-415		380-415
	In (A)						63		32	32		16
	N.POLI						3P+T		3P+N+T	3P+N+T		3P+T
	CONFIGURAZIONE						6h		6h	6h		6h
	CODICE SCAME						563.6386		563.3287	563.3287		563.1686
MORSETTI	N°SEZ. (mmq)	35	4x35									
COLLEGAMENTI	L1, L2, L3, N, PE	PE	L1,L2,L3,N	L1,N	L1,L2,L3,N	L1,L2,L3,N	L1,L2,L3,PE	L1,L2,L3,N	L1,L2,L3,N,PE	L1,L2,L3,N,PE	L1,L2,L3,N	L1,L2,L3,PE
	SEZ. (mmq)	25	25	2,5	25	10	10	10	4	4	10	2,5
COMPONENTI VARI				Scheda elettr.con			Neozed		Fusibili	Fusibili		Fusibili
				interr.crepuscolare			D02		10,3x38 Gg	10,3x38 Gg		10,3x38 Gg

DATA	26/11/2008		A termine di legge ci riserviamo la proprietà' di questo disegno con divieto di riproduzione e di renderlo comunque noto a terzi o a ditte concorrenti		MP32999	658.6058-135	FOGLIO 1 DI 2
DISEG.	C.Romelli						
VISTO	Gozzini		PARRE - (Bergamo)				
REV.	MODIFICA	DATA	FIRMA	APPR.	Gozzini		SEGUE 2

