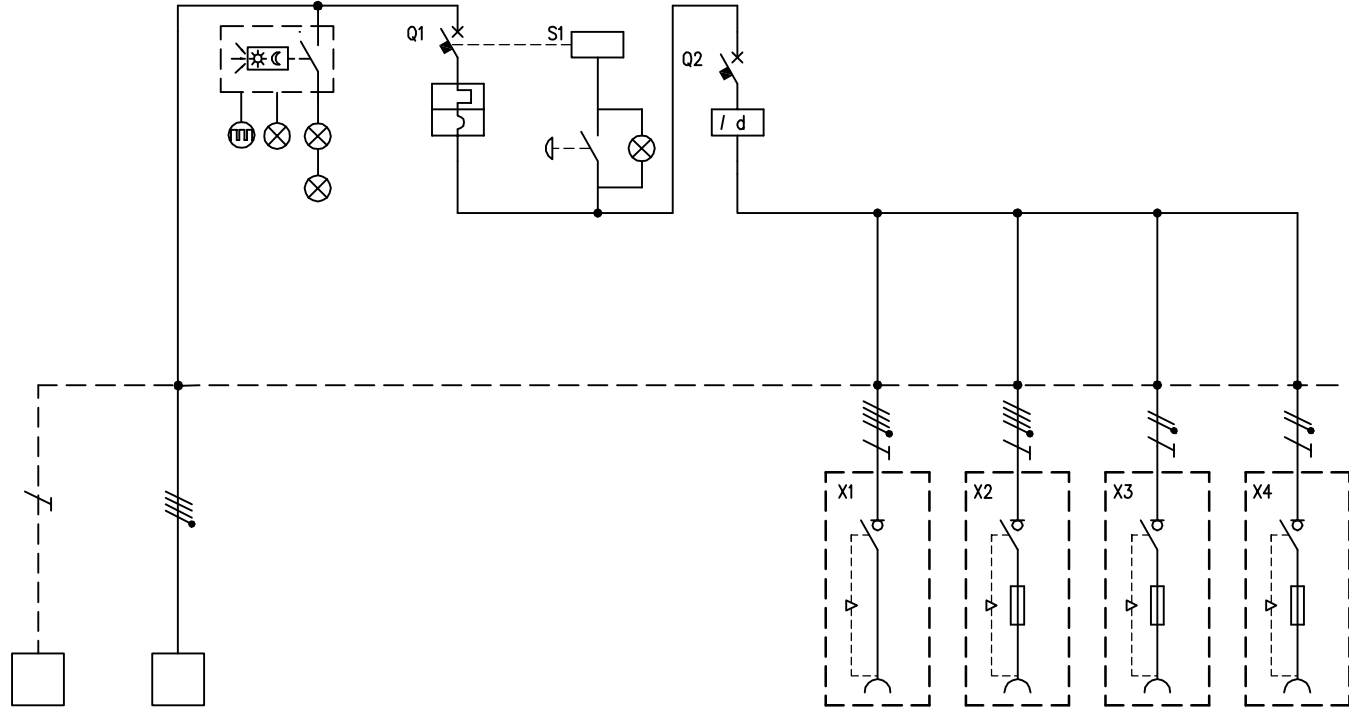


<b>TABELLA RIASSUNTIVA DEL QUADRO</b> <b>Mbox-5</b>	
TENSIONE NOMINALE (V) V <sub>n</sub> = 400	
CORRENTE NOMINALE (A) I <sub>n</sub> = 52	
FREQUENZA NOMINALE (Hz) f <sub>n</sub> = 50-60	
GRADO DI PROTEZIONE MINIMO: IP65	



CIRCUITO		1	2	3	4	5	6	7	8	9	10		
DESCRIZIONE COMPONENTI		Terra	Alimentazione Quadro	Illuminazione quadro		Pulsante di sgancio							
DISPOSITIVI DI COMANDO	TIPO				MT		Diff						
	Un (V)				400		400						
	In (A)				63		63						
	N°POLI				4		4						
	INTERVENTO				Curva "C"		Tipo "AC"						
POTERE INTERRUZIONE (kA)													
Idn (mA)							30						
PRESE A SPINA	TIPO						Interbloccata	Interbloccata	Interbloccata	Interbloccata			
	Un (V)						346 - 415	346 - 415	200 - 250	200 - 250			
	In (A)						63	32	16	16			
	N.POLI						3P+N+T	3P+N+T	2P+T	2P+T			
	CONFIGURAZIONE						6h	6h	6h	6h			
CODICE SCAME							561.6387	563.3287	563.1683	563.1683			
MORSETTI		N°SEZ. (mmq)	35	4x35									
COLLEGAMENTI		L1, L2, L3, N, PE	PE	L1,L2,L3,N	L1,N	L1,L2,L3,N	L1,N	L1,L2,L3,N	L1,L2,L3,N,PE	L1,L2,L3,N,PE	L1,N,PE	L2,N,PE	
		SEZ. (mmq)	16	16	2,5	16	2,5	16	10	4	2,5	2,5	
COMPONENTI VARI				Scheda elettr. con int. crepuscolare n'3 lampade LED		Lampada BA9s 3W			Fusibili 10,3x38 Gg	Fusibili 10,3x38 Gg	Fusibili 10,3x38 Gg		