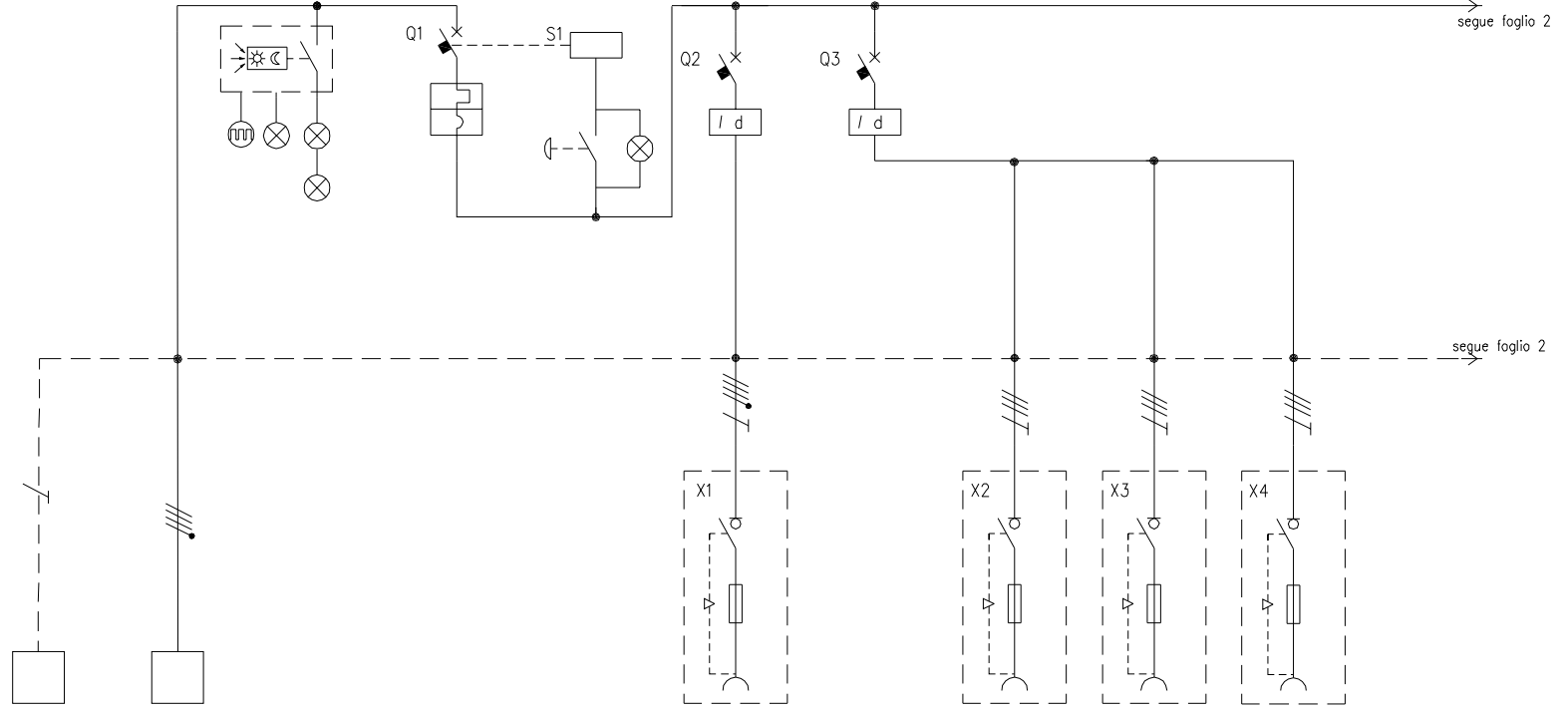


TABELLA RIASSUNTIVA DEL QUADRO Mbox-5	
TENSIONE NOMINALE (V)	V _n = 400
CORRENTE NOMINALE (A)	I _n = 64
FREQUENZA NOMINALE (Hz)	f _n = 50-60
GRADO DI PROTEZIONE MINIMO:	IP65



CIRCUITO		1	2	3	4	5	6	7	8	9	10		
DESCRIZIONE COMPONENTI		Terra	Alimentazione Quadro	Illuminazione quadro		Pulsante di sgancio							
DISPOSITIVI DI COMANDO	TIPO				MT		Diff	Diff					
	Un (V)				400		400	400					
	In (A)				100		63	63					
	N°POLI				4		4	4					
	INTERVENTO				Curva "C"		Tipo "AC"	Tipo "AC"					
	POTERE INTERRUZIONE (kA)												
	Idn (mA)						30	30					
PRESE A SPINA	TIPO						Interbloccata		Interbloccata	Interbloccata	Interbloccata		
	Un (V)						346-415		380-415	380-415	380-415		
	In (A)						63		32	16	16		
	N.POLI						3P+N+T		3P+T	3P+T	3P+T		
	CONFIGURAZIONE						6h		6h	6h	6h		
	CODICE SCAME						563.6387		563.3286	406.1686	406.1686		
MORSETTI	N°SEZ. (mmq)	35	4x35										
COLLEGAMENTI	L1, L2, L3, N, PE	PE	L1,L2,L3,N	L1,N	L1,L2,L3,N	L1,N	L1,L2,L3,N,PE	L1,L2,L3,N	L1,L2,L3,PE	L1,L2,L3,PE	L1,L2,L3,PE		
	SEZ. (mmq)	25	25	2,5	25	2,5	10	10	4	2,5	2,5		
COMPONENTI VARI				Scheda elettr.con int. crepuscolare		Lampada BA9s 3W	Fusibili Neo Do2		Fusibili 10,3x38 Gg	Fusibili 10,3x38 Gg	Fusibili 10,3x38 Gg		
				n°3 lampade LED									

