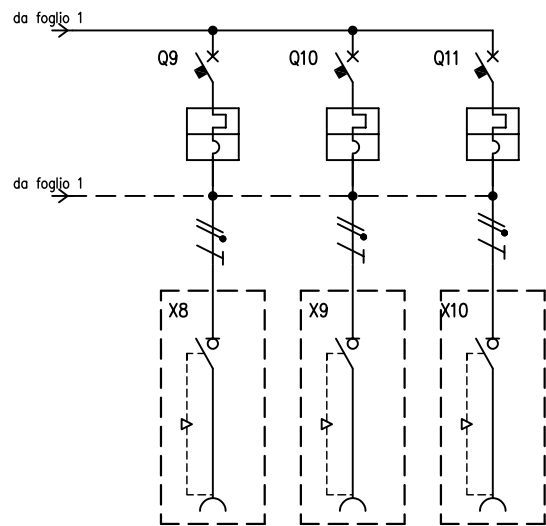


CIRCUITO		1	2	3	4	5	6	7	8	9	10	11
DESCRIZIONE COMPONENTI		Terra	Alimentazione Quadro	Illuminazione Quadro								
DISPOSITIVI DI COMANDO	TIPO				MT-Diff	MT	MT	MT	MT	MT	MT	MT
	Un (V)				400	400	400	400	400	400	400	230
	In (A)				100	63	63	32	32	16	16	16
	N°POLI				4	3	3	3	3	3	3	1
	INTERVENTO				"c"+"AC"	Curva "C"	Curva "C"	Curva "C"	Curva "C"	Curva "C"	Curva "C"	Curva "C"
POTERE INTERRUZIONE (kA)												
Idn (mA)					30							
PRESE A SPINA	TIPO					Interbloccata	Interbloccata	Interbloccata	Interbloccata	Interbloccata	Interbloccata	Interbloccata
	Un (V)					346-415	346-415	346-415	346-415	346-415	346-415	200-250
	In (A)					63	63	32	32	16	16	16
	N.POLI					3P+N+T	3P+N+T	3P+N+T	3P+N+T	3P+N+T	3P+N+T	2P+T
	CONFIGURAZIONE					6h	6h	6h	6h	6h	6h	6h
CODICE SCAME						561.6387	561.6387	405.3287	405.3287	405.1687	405.1687	405.1683
MORSETTI	N°SEZ. (mmq)	35	4x35									
COLLEGAMENTI	L1, L2, L3, N, PE	PE	L1,L2,L3,N	L1,N	L1,L2,L3,N	L1,L2,L3,N,PE	L1,L2,L3,N,PE	L1,L2,L3,N,PE	L1,L2,L3,N,PE	L1,L2,L3,N,PE	L1,L2,L3,N,PE	L1,N,PE
	SEZ. (mmq)	25	25	2,5	25	10	10	4	4	2,5	2,5	2,5
COMPONENTI VARI				Scheda elettr. con interr. crepuscolare n°3 lampade LED								



CIRCUITO		12	13	14										
DESCRIZIONE COMPONENTI														
DISPOSITIVI DI COMANDO	TIPO	MT	MT	MT										
	Un (V)	230	230	230										
	In (A)	16	16	16										
	N°POLI	1	1	1										
	INTERVENTO	Curva "C"	Curva "C"	Curva "C"										
	POTERE INTERRUZIONE (kA)													
	Idn (mA)													
PRESE A SPINA	TIPO	Interbloccata	Interbloccata	Interbloccata										
	Un (V)	200-250	200-250	200-250										
	In (A)	16	16	16										
	N.POLI	2P+T	2P+T	2P+T										
	CONFIGURAZIONE	6h	6h	6h										
	CODICE SCAME	405.1683	405.1683	405.1683										
MORSETTI	N°SEZ. (mmq)													
COLLEGAMENTI	L1, L2, L3, N, PE	L2,N,PE	L3,N,PE	L1,N,PE										
	SEZ. (mmq)	2,5	2,5	2,5										
COMPONENTI VARI														