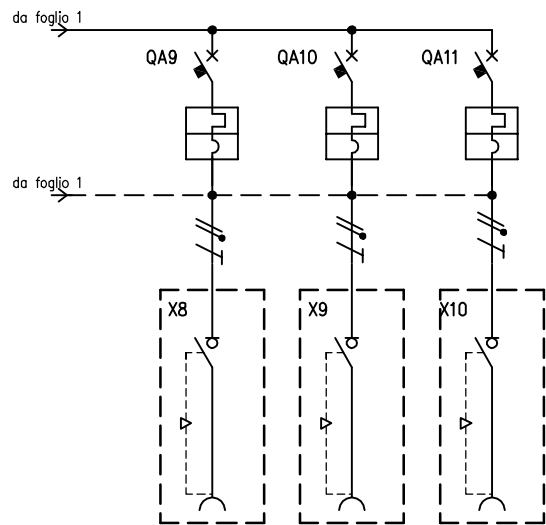


CIRCUITO		1	2	3	4	5	6	7	8	9	10		
DESCRIZIONE COMPONENTI		Terra	Alimentazione Quadro										
DISPOSITIVI DI COMANDO	TIPO			MT-Diff	MT	MT	MT	MT	MT	MT	MT		
	Un (V)			400	400	400	400	400	400	400	230		
	In (A)			100	63	63	32	32	16	16	16		
	N°POLI			4	3	3	3	3	3	3	1		
	INTERVENTO			"C"+"AC"	Curva "C"	Curva "C"	Curva "C"	Curva "C"	Curva "C"	Curva "C"	Curva "C"		
POTERE INTERRUZIONE (kA)													
Idn (mA)				30									
PRESE A SPINA	TIPO				Interbloccata	Interbloccata	Interbloccata	Interbloccata	Interbloccata	Interbloccata	Interbloccata		
	Un (V)				380-415	380-415	380-415	380-415	380-415	380-415	200-250		
	In (A)				63	63	32	32	16	16	16		
	N°POLI				3P+T	3P+T	3P+T	3P+T	3P+T	3P+T	2P+T		
	CONFIGURAZIONE				6h	6h	6h	6h	6h	6h	6h		
CODICE SCAME					561.6386	561.6386	405.3286	405.3286	405.1686	405.1686	405.1683		
MORSETTI	N°SEZ. (mmq)	35	4x35										
COLLEGAMENTI	L1, L2, L3, N, PE	PE	L1,L2,L3,N	L1,L2,L3,N	L1,L2,L3,PE	L1,L2,L3,PE	L1,L2,L3,PE	L1,L2,L3,PE	L1,L2,L3,PE	L1,L2,L3,PE	L1,N,PE		
	SEZ. (mmq)	25	25	25	10	10	4	4	2,5	2,5	2,5		
COMPONENTI VARI													



CIRCUITO		11	12	13									
DESCRIZIONE COMPONENTI													
DISPOSITIVI DI COMANDO	TIPO	MT	MT	MT									
	Un (V)	230	230	230									
	In (A)	16	16	16									
	N°POLI	1	1	1									
	INTERVENTO	Curva "C"	Curva "C"	Curva "C"									
	POTERE INTERRUZIONE (kA)												
	Idn (mA)												
PRESE A SPINA	TIPO	Interbloccata	Interbloccata	Interbloccata									
	Un (V)	200-250	200-250	200-250									
	In (A)	16	16	16									
	N°POLI	2P+T	2P+T	2P+T									
	CONFIGURAZIONE	6h	6h	6h									
	CODICE SCAME	405.1683	405.1683	405.1683									
MORSETTI	N°SEZ. (mmq)												
COLLEGAMENTI	L1, L2, L3, N, PE	L2,N,PE	L3,N,PE	L1,N,PE									
	SEZ. (mmq)	2,5	2,5	2,5									
COMPONENTI VARI													