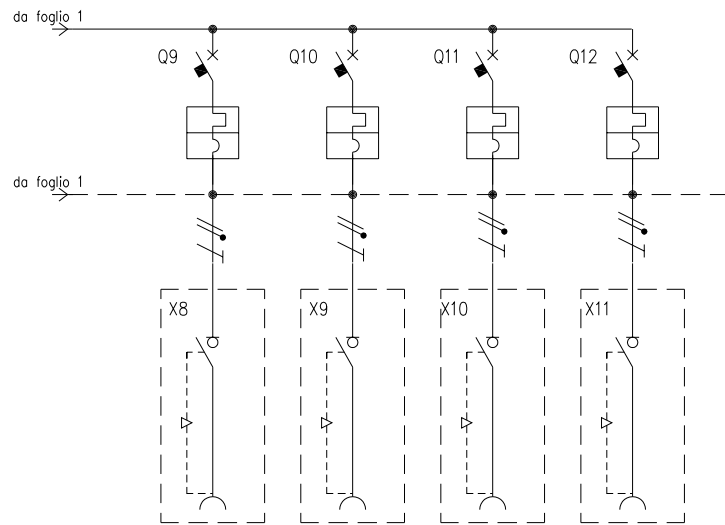


CIRCUITO		1	2	3	4	5	6	7	8	9	10		
DESCRIZIONE COMPONENTI		Terra	Alimentazione Quadro										
DISPOSITIVI DI COMANDO	TIPO			MT-Diff	MT	MT	MT	MT	MT	MT	MT		
	Un (V)			400	400	400	400	400	400	230	230		
	In (A)			100	63	32	32	16	16	16	16		
	N°POLI			4	3	3	3	3	3	1	1		
	INTERVENTO			"C"+ "AC"	Curva "C"	Curva "C"	Curva "C"	Curva "C"	Curva "C"	Curva "C"	Curva "C"		
	POTERE INTERRUZIONE (kA)												
	Idn (mA)			30									
PRESE A SPINA	TIPO				Interbloccata	Interbloccata	Interbloccata	Interbloccata	Interbloccata	Interbloccata	Interbloccata		
	Un (V)				380-415	380 - 415	380 - 415	380-415	380-415	200 - 250	200 - 250		
	In (A)				63	32	32	16	16	16	16		
	N.POLI				3P+T	3P+T	3P+T	3P+T	3P+T	2P+T	2P+T		
	CONFIGURAZIONE				6h	6h	6h	6h	6h	6h	6h		
	CODICE SCAME				561.6386	405.3286	405.3286	405.1686	405.1686	405.1683	405.1683		
MORSETTI	N°SEZ. (mmq)	35	4x35										
COLLEGAMENTI	L1, L2, L3, N, PE	PE	L1,L2,L3,N	L1,L2,L3,N	L1,L2,L3,PE	L1,L2,L3,PE	L1,L2,L3,PE	L1,L2,L3,PE	L1,L2,L3,PE	L1,N,PE	L2,N,PE		
	SEZ. (mmq)	25	25	25	10	4	4	2,5	2,5	2,5	2,5		
COMPONENTI VARI													

DATA	17/04/2007		A termine di legge ci riserviamo la proprietà' di questo disegno con divieto di riproduzione e di renderlo comunque noto a terzi o a ditte concorrenti		MP33065	658.8050-704	FOGLIO	1 DI	1
DISEG.	C.Romelli		SEGUE	2					
VISTO	Gozzini		PARRE - (Bergamo)						
REV.	MODIFICA	DATA	FIRMA	APPR.	Gozzini				



CIRCUITO		11	12	13	14								
DESCRIZIONE COMPONENTI													
DISPOSITIVI DI COMANDO	TIPO	MT	MT	MT	MT								
	Un (V)	230	230	230	230								
	In (A)	16	16	16	16								
	N°POLI	1	1	1	1								
	INTERVENTO	Curva "C"	Curva "C"	Curva "C"	Curva "C"								
	POTERE INTERRUZIONE (kA)												
PRESE A SPINA	Idn (mA)												
	TIPO	Interbloccata	Interbloccata	Interbloccata	Interbloccata								
	Un (V)	200-250	200-250	200-250	200-250								
	In (A)	16	16	16	16								
	N.POLI	2P+T	2P+T	2P+T	2P+T								
	CONFIGURAZIONE	6h	6h	6h	6h								
MORSETTI	CODICE SCAME	405.1683	405.1683	405.1683	405.1683								
	N°SEZ. (mmq)												
COLLEGAMENTI	L1, L2, L3, N, PE	L3,N,PE	L1,N,PE	L2,N,PE	L3,N,PE								
	SEZ. (mmq)	2,5	2,5	2,5	2,5								
COMPONENTI VARI													