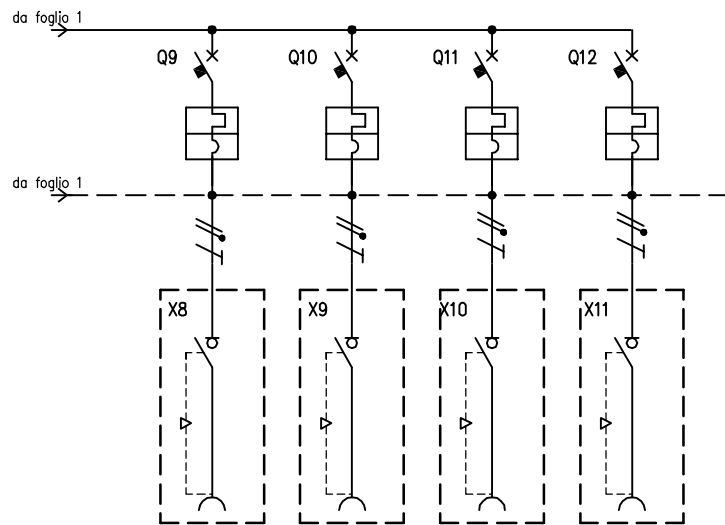


CIRCUITO		1	2	3	4	5	6	7	8	9	10	11
DESCRIZIONE COMPONENTI		Terra	Alimentazione Quadro	Illuminazione Quadro								
DISPOSITIVI DI COMANDO	TIPO				MT-Diff	MT	MT	MT	MT	MT	MT	MT
	Un (V)				400	400	400	400	400	400	230	230
	In (A)				100	63	32	32	16	16	16	16
	N°POLI				4	3	3	3	3	3	1	1
	INTERVENTO				"c"+"AC"	Curva "C"	Curva "C"	Curva "C"	Curva "C"	Curva "C"	Curva "C"	Curva "C"
POTERE INTERRUZIONE (kA)												
Idn (mA)					30							
PRESE A SPINA	TIPO					Interbloccata	Interbloccata	Interbloccata	Interbloccata	Interbloccata	Interbloccata	Interbloccata
	Un (V)					346-415	346-415	346-415	346-415	346-415	200-250	200-250
	In (A)					63	32	32	16	16	16	16
	N.POLI					3P+N+T	3P+N+T	3P+N+T	3P+N+T	3P+N+T	2P+T	2P+T
	CONFIGURAZIONE					6h	6h	6h	6h	6h	6h	6h
CODICE SCAME						561.6387	405.3287	405.3287	405.1687	405.1687	405.1683	405.1683
MORSETTI	N°SEZ. (mmq)	35	4x35									
COLLEGAMENTI	L1, L2, L3, N, PE	PE	L1,L2,L3,N	L1,N	L1,L2,L3,N	L1,L2,L3,N,PE	L1,L2,L3,N,PE	L1,L2,L3,N,PE	L1,L2,L3,N,PE	L1,L2,L3,N,PE	L1,N,PE	L2,N,PE
	SEZ. (mmq)	25	25	2,5	25	10	4	4	2,5	2,5	2,5	2,5
COMPONENTI VARI				Scheda elettr. con inter.crepuscolare n'3 lampade LED								



CIRCUITO		12	13	14	15									
DESCRIZIONE COMPONENTI														
DISPOSITIVI DI COMANDO	TIPO	MT	MT	MT	MT									
	Un (V)	230	230	230	230									
	In (A)	16	16	16	16									
	N°POLI	1	1	1	1									
	INTERVENTO	Curva "C"	Curva "C"	Curva "C"	Curva "C"									
	POTERE INTERRUZIONE (kA)													
	Idn (mA)													
PRESE A SPINA	TIPO	Interbloccata	Interbloccata	Interbloccata	Interbloccata									
	Un (V)	200-250	200-250	200-250	200-250									
	In (A)	16	16	16	16									
	N.POLI	2P+T	2P+T	2P+T	2P+T									
	CONFIGURAZIONE	6h	6h	6h	6h									
	CODICE SCAME	405.1683	405.1683	405.1683	405.1683									
MORSETTI	N°SEZ. (mmq)													
COLLEGAMENTI	L1, L2, L3, N, PE	L3,N,PE	L1,N,PE	L2,N,PE	L3,N,PE									
	SEZ. (mmq)	2,5	2,5	2,5	2,5									
COMPONENTI VARI														