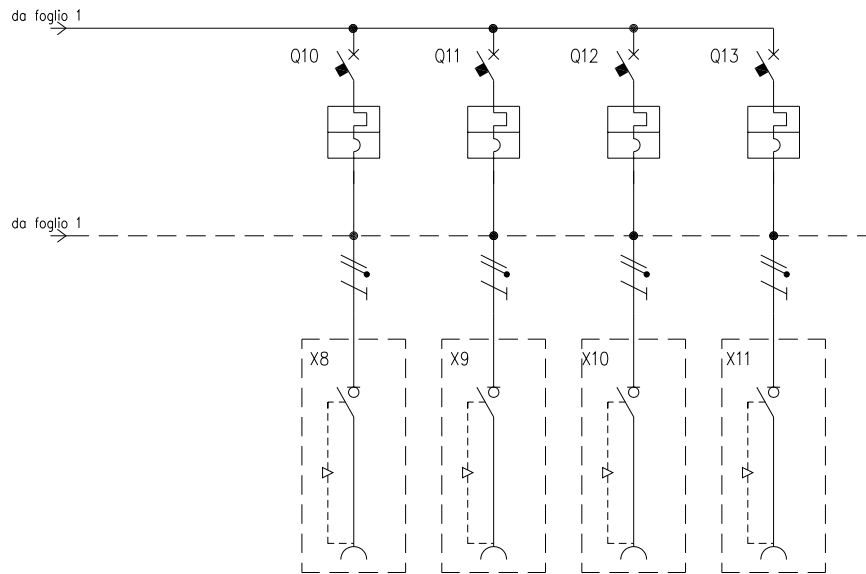


CIRCUITO		1	2	3	4	5	6	7	8	9	10	11
DESCRIZIONE COMPONENTI		Terra	Alimentazione Quadro									
DISPOSITIVI DI COMANDO	TIPO			MT	Diff	MT	MT	MT	MT	MT	MT	MT
	Un (V)			400	400	400	400	400	400	400	400	400
	In (A)			63	63	32	32	16	16	16	16	16
	N°POLI			4	4	3	3	3	3	3	3	3
	INTERVENTO			Curva "C"	Tipo "AC"	Curva "C"	Curva "C"	Curva "C"	Curva "C"	Curva "C"	Curva "C"	Curva "C"
	POTERE INTERRUZIONE (kA)											
	Idn (mA)				30							
PRESE A SPINA	TIPO					Interbloccata	Interbloccata	Interbloccata	Interbloccata	Interbloccata	Interbloccata	Interbloccata
	Un (V)					346-415	380-415	346-415	346-415	346-415	346-415	346-415
	In (A)					32	32	16	16	16	16	16
	N.POLI					3P+N+T	3P+T	3P+N+T	3P+N+T	3P+N+T	3P+N+T	3P+N+T
	CONFIGURAZIONE					6h	6h	6h	6h	6h	6h	6h
	CODICE SCAME					561.3287	405.3286	405.1687	405.1687	405.1687	405.1687	405.1687
MORSETTI	N°SEZ. (mmq)	35	4x35									
COLLEGAMENTI	L1, L2, L3, N, PE	PE	L1,L2,L3,N	L1,L2,L3,N	L1,L2,L3,N	L1,L2,L3,N,PE	L1,L2,L3,PE	L1,L2,L3,N,PE	L1,L2,L3,N,PE	L1,L2,L3,N,PE	L1,L2,L3,N,PE	L1,L2,L3,N,PE
	SEZ. (mmq)	16	16	16	10	4	4	2,5	2,5	2,5	2,5	2,5
COMPONENTI VARI												



CIRCUITO		12	13	14	15								
DESCRIZIONE COMPONENTI													
DISPOSITIVI DI COMANDO	TIPO	MT	MT	MT	MT								
	Un (V)	230	230	230	230								
	In (A)	16	16	16	16								
	N°POLI	1	1	1	1								
	INTERVENTO	Curva "C"	Curva "C"	Curva "C"	Curva "C"								
	POTERE INTERRUZIONE (kA)												
Idn (mA)													
PRESE A SPINA	TIPO	Interbloccata	Interbloccata	Interbloccata	Interbloccata								
	Un (V)	200-250	200-250	200-250	200-250								
	In (A)	16	16	16	16								
	N.POLI	2P+T	2P+T	2P+T	2P+T								
	CONFIGURAZIONE	6h	6h	6h	6h								
	CODICE SCAME	405.1683	405.1683	405.1683	405.1683								
MORSETTI	N°SEZ. (mmq)												
COLLEGAMENTI	L1, L2, L3, N, PE	L1,N,PE	L2,N,PE	L3,N,PE	L1,N,PE								
	SEZ. (mmq)	2,5	2,5	2,5	2,5								
COMPONENTI VARI													