

CIRCUITO		1	2	3	4	5	6	7	8	9	10	11
DESCRIZIONE COMPONENTI		Terra	Alimentazione Quadro	Illuminazione quadro								
DISPOSITIVI DI COMANDO	TIPO				MT	Diff	MT	Diff	MT	MT	Diff	MT
	Un (V)				400	400	400	400	400	400	400	400
	In (A)				100	63	63	63	32	32	63	16
	N°POLI				4	4	3	4	3	3	4	3
	INTERVENTO				Curva "C"	Tipo "AC"	Curva "C"	Tipo "AC"	Curva "C"	Curva "C"	Tipo "AC"	Curva "C"
POTERE INTERRUZIONE (kA)												
Idn (mA)						30		30			30	
PRESE A SPINA	TIPO						Interbloccata		Interbloccata	Interbloccata		Interbloccata
	Un (V)						346-415		346-415	346-415		346-415
	In (A)						63		32	32		16
	N.POLI						3P+N+T		3P+N+T	3P+N+T		3P+N+T
	CONFIGURAZIONE						6h		6h	6h		6h
CODICE SCAME							561.6387		561.3287	561.3287		561.1687
MORSETTI		N°SEZ. (mmq)	35	4x35								
COLLEGAMENTI		L1, L2, L3, N, PE	PE	L1,L2,L3,N	L1,N	L1,L2,L3,N	L1,L2,L3,N,PE	L1,L2,L3,N	L1,L2,L3,N,PE	L1,L2,L3,N,PE	L1,L2,L3,N	L1,L2,L3,N,PE
		SEZ. (mmq)	25	25	2,5	25	10	10	4	4	10	2,5
COMPONENTI VARI				Scheda elettr.con int. crepuscolare								
				n°3 lampade LED								

A

B

C

D

E

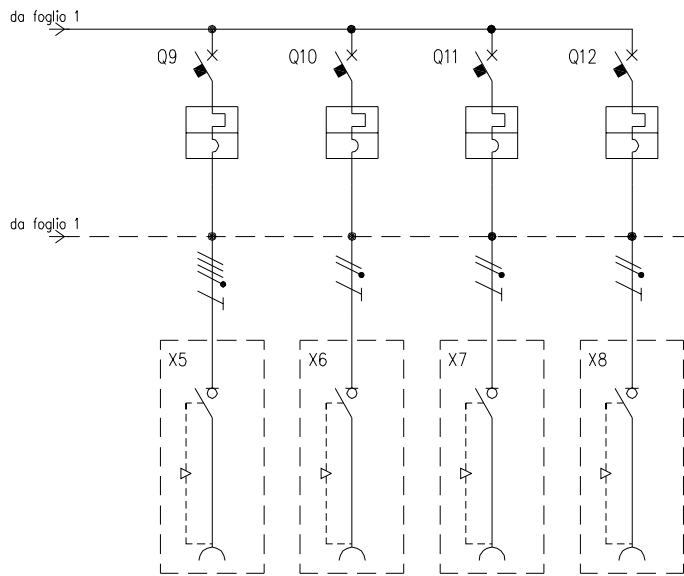
F

G

H

I

J



CIRCUITO

DESCRIZIONE COMPONENTI

DISPOSITIVI DI COMANDO

PRESE A SPINA

MORSETTI

COLLEGAMENTI

COMPONENTI VARI

CIRCUITO	12	13	14	15										
DESCRIZIONE COMPONENTI														
DISPOSITIVI DI COMANDO	TIPO	MT	MT	MT	MT									
	Un (V)	400	230	230	230									
	In (A)	16	16	16	16									
	N°POLI	3	1	1	1									
	INTERVENTO	Curva "C"	Curva "C"	Curva "C"	Curva "C"									
	POTERE INTERRUZIONE (kA)													
Idn (mA)														
PRESE A SPINA	TIPO	Interbloccata	Interbloccata	Interbloccata	Interbloccata									
	Un (V)	346-415	200-250	200-250	200-250									
	In (A)	16	16	16	16									
	N.POLI	3P+N+T	2P+T	2P+T	2P+T									
	CONFIGURAZIONE	6h	6h	6h	6h									
CODICE SCAME	405.1687	405.1683	405.1683	405.1683										
MORSETTI	N°SEZ. (mmq)													
COLLEGAMENTI	L1, L2, L3, N, PE	L1,L2,L3,N,PE	L1,N,PE	L2,N,PE	L3,N,PE									
	SEZ. (mmq)	2,5	2,5	2,5	2,5									
COMPONENTI VARI														

DATA 17/06/2016
 DISEG. F.Verzeroli
 VISTO Gozzini
 APPR. Gozzini



A termine di legge ci riserviamo la proprietà di questo disegno con divieto di riproduzione e di renderlo comunque noto a terzi o a ditte concorrenti

MP50000

658.8058-088

FOGLIO 2 DI 2
 SEGUE

REV.	MODIFICA	DATA	FIRMA	APPR.