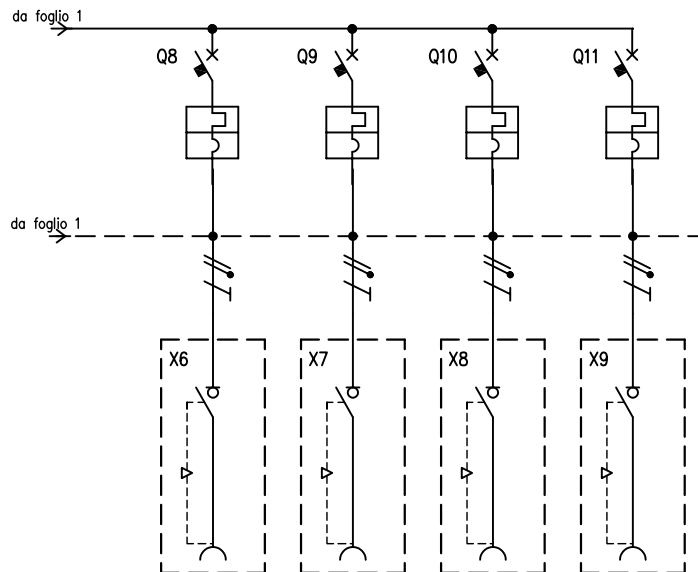


00	01	02	03	04	05	06	07	08	09	10	11	12	13	14
TABELLA RIASSUNTIVA DEL QUADRO														
Mbox-5														
TENSIONE NOMINALE (V) Vn = 400														
CORRENTE NOMINALE (A) In = 47														
FREQUENZA NOMINALE (Hz) fn = 50-60														
GRADO DI PROTEZIONE MINIMO: IP66														

CIRCUITO		1	2	3	4	5	6	7	8	9	10	11	
DESCRIZIONE COMPONENTI		Terra	Alimentazione Quadro	Illuminazione Quadro									
DISPOSITIVI DI COMANDO	TIPO				MT	Diff		Diff	MT	MT	MT	MT	
	Un (V)				400	400		400	400	400	400	400	
	In (A)				63	63		63	32	16	16	16	
	N°POLI				4	4		4	3	3	3	3	
	INTERVENTO				Curva "C"	Tipo "AC"		Tipo "AC"	Curva "C"	Curva "C"	Curva "C"	Curva "C"	
POTERE INTERRUZIONE (kA)													
Idn (mA)						30		30					
PRESE A SPINA	TIPO						Interbloccata		Interbloccata	Interbloccata	Interbloccata	Interbloccata	
	Un (V)						346-415		346-415	346-415	346-415	346-415	
	In (A)						63		32	16	16	16	
	N.POLI						3P+N+T		3P+N+T	3P+N+T	3P+N+T	3P+N+T	
	CONFIGURAZIONE						6h		6h	6h	6h	6h	
CODICE SCAME							561.6387		561.3287	561.1687	405.1687	405.1687	
MORSETTI		N°SEZ. (mmq)	35	4x35									
COLLEGAMENTI		L1, L2, L3, N, PE	PE	L1,L2,L3,N	L1,N	L1,L2,L3,N	L1,L2,L3,N,PE	L1,L2,L3,N	L1,L2,L3,N,PE	L1,L2,L3,N,PE	L1,L2,L3,N,PE	L1,L2,L3,N,PE	L1,L2,L3,N,PE
		SEZ. (mmq)	16	16	2,5	16	10	10	4	2,5	2,5	2,5	2,5
COMPONENTI VARI					Scheda elettr. con inter. crepuscolare n°3 lampade LED								



CIRCUITO		12	13	14	15									
DESCRIZIONE COMPONENTI														
DISPOSITIVI DI COMANDO	TIPO	MT	MT	MT	MT									
	Un (V)	230	230	230	230									
	In (A)	16	16	16	16									
	N°POLI	1	1	1	1									
	INTERVENTO	Curva "C"	Curva "C"	Curva "C"	Curva "C"									
	POTERE INTERRUZIONE (kA)													
	Idn (mA)													
PRESE A SPINA	TIPO	Interbloccata	Interbloccata	Interbloccata	Interbloccata									
	Un (V)	200-250	200-250	200-250	200-250									
	In (A)	16	16	16	16									
	N.POLI	2P+T	2P+T	2P+T	2P+T									
	CONFIGURAZIONE	6h	6h	6h	6h									
	CODICE SCAME	405.1683	405.1683	405.1683	405.1683									
MORSETTI	N°SEZ. (mmq)													
COLLEGAMENTI	L1, L2, L3, N, PE	L1,N,PE	L2,N,PE	L3,N,PE	L1,N,PE									
	SEZ. (mmq)	2,5	2,5	2,5	2,5									
COMPONENTI VARI														

DATA 27/01/2021
 DISEG. T.Chigioni
 VISTO G.Gozzini
 APPR. G.Gozzini



A termine di legge ci riserviamo la proprieta' di questo disegno con divieto di riproduzione e di renderlo comunque noto a terzi o a ditte concorrenti

MP50000

658.8059-043

FOGLIO 2 DI 2
 SEGUE

REV.	MODIFICA	DATA	FIRMA
------	----------	------	-------