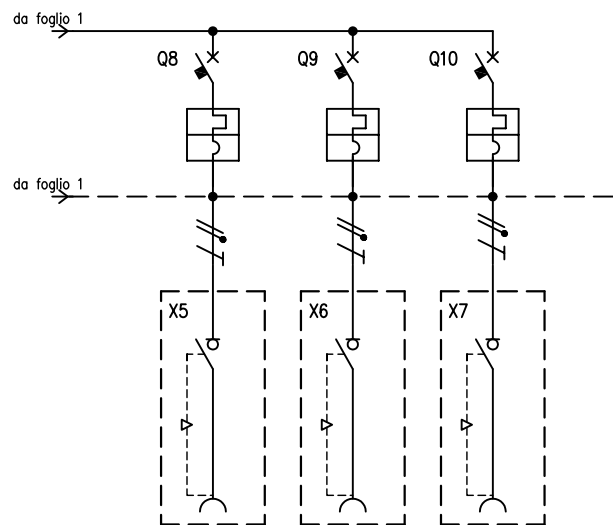


00	01	02	03	04	05	06	07	08	09	10	11	12	13	14
TABELLA RIASSUNTIVA DEL QUADRO Mbox-5														
TENSIONE NOMINALE (V) Vn = 400														
CORRENTE NOMINALE (A) In = 64														
FREQUENZA NOMINALE (Hz) fn = 50 - 60														
GRADO DI PROTEZIONE MINIMO: IP56														
NORMA DI RIFERIMENTO EN 60 439-4 ( ASC )														

CIRCUITO		1	2	3	4	5	6	7	8	9	10		
DESCRIZIONE COMPONENTI		Terra	Alimentazione Quadro	Illuminazione quadro									
DISPOSITIVI DI COMANDO	TIPO				MT-Diff	MT	MT	MT	MT	MT	MT		
	Un (V)				400	400	400	400	400	230	230		
	In (A)				100	40	20	32	16	16	16		
	N°POLI				4	3	3	3	3	1	1		
	INTERVENTO				"C"+"AC"	Curva "C"	Curva "C"	Curva "C"	Curva "C"	Curva "C"	Curva "C"		
POTERE INTERRUZIONE (kA)													
Idn (mA)					30								
PRESE A SPINA	TIPO							Interbloccata	Interbloccata	Interbloccata	Interbloccata		
	Un (V)							346-415	346-415	200 - 250	200 - 250		
	In (A)							32	16	16	16		
	N.POLI							3P+N+T	3P+N+T	2P+T	2P+T		
	CONFIGURAZIONE							6h	6h		6h		
CODICE SCAME								561.3287	405.1687	409.0405	405.1683		
MORSETTI	N°SEZ. (mmq)	35	4x35			5x16	5x16						
COLLEGAMENTI	L1, L2, L3, N, PE	PE	L1,L2,L3,N	L1,N	L1,L2,L3,N	L1,L2,L3,PE	L1,L2,L3,PE	L1,L2,L3,N,PE	L1,L2,L3,N,PE	L1,N,PE	L2,N,PE		
	SEZ. (mmq)	25	25	2,5	25	6	4	4	2,5	2,5	2,5		
COMPONENTI VARI				Scheda elettr. con int. crepuscolare n°3 lampade LED						pluristandard Omniplus			



CIRCUITO		11	12	13									
DESCRIZIONE COMPONENTI													
DISPOSITIVI DI COMANDO	TIPO	MT	MT	MT									
	Un (V)	230	230	230									
	In (A)	16	16	16									
	N°POLI	1	1	1									
	INTERVENTO	Curva "C"	Curva "C"	Curva "C"									
	POTERE INTERRUZIONE (kA)												
	Idn (mA)												
PRESE A SPINA	TIPO	Interbloccata	Interbloccata	Interbloccata									
	Un (V)	200-250	200-250	200-250									
	In (A)	16	16	16									
	N.POLI	2P+T	2P+T	2P+T									
	CONFIGURAZIONE	6h	6	6									
	CODICE SCAME	405.1683	405.1683	405.1683									
MORSETTI	N°SEZ. (mmq)												
COLLEGAMENTI	L1, L2, L3, N, PE	L3,N,PE	L1,N,PE	L2,N,PE									
	SEZ. (mmq)	2,5	2,5	2,5									
COMPONENTI VARI													

DATA 04/08/2009  
 DISEG. C.Romelli  
 VISTO Gozzini  
 APPR. Gozzini

**SCAME**  
 PARRE - (Bergamo)

A termine di legge ci riserviamo la proprieta' di questo disegno con divieto di riproduzione e di renderlo comunque noto a terzi o a ditte concorrenti

AF 01935

658.8059-1061

FOGLIO 2 DI 2  
 SEGUE

REV. MODIFICA DATA FIRMA