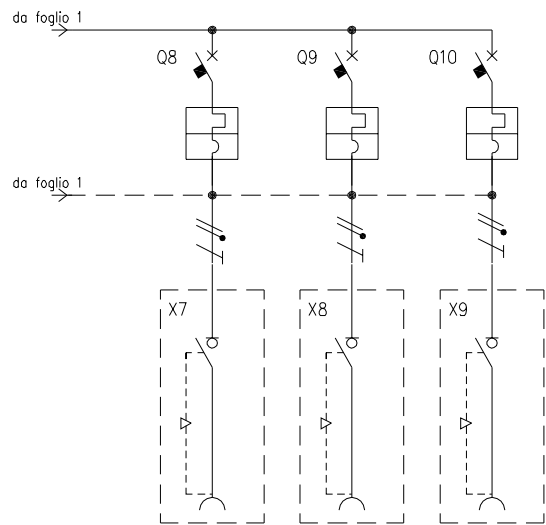


00	01	02	03	04	05	06	07	08	09	10	11	12	13	14
TABELLA RIASSUNTIVA DEL QUADRO Mbox-5														
TENSIONE NOMINALE (V) V <sub>n</sub> = 400														
CORRENTE NOMINALE (A) I <sub>n</sub> = 64														
FREQUENZA NOMINALE (Hz) f <sub>n</sub> = 50-60														
GRADO DI PROTEZIONE MINIMO: IP65														

CIRCUITO		1	2	3	4	5	6	7	8	9	10		
DESCRIZIONE COMPONENTI		Terra	Alimentazione Quadro	Illuminazione Quadro									
DISPOSITIVI DI COMANDO	TIPO				MT-Diff	MT	MT	MT	MT	MT	MT		
	Un (V)				400	400	400	400	400	400	400		
	In (A)				100	63	32	32	16	16	16		
	N°POLI				4	3	3	3	3	3	3		
	INTERVENTO				"C"+"AC"	Curva "C"	Curva "C"	Curva "C"	Curva "C"	Curva "C"	Curva "C"		
	POTERE INTERRUZIONE (kA)												
	Idn (mA)				30								
PRESE A SPINA	TIPO					Interbloccata	Interbloccata	Interbloccata	Interbloccata	Interbloccata	Interbloccata		
	Un (V)					346-415	346-415	346-415	380-415	380-415	380-415		
	In (A)					63	32	32	16	16	16		
	N.POLI					3P+N+T	3P+N+T	3P+N+T	3P+T	3P+T	3P+T		
	CONFIGURAZIONE					6h	6h	6h	6h	6h	6h		
	CODICE SCAME					561.6387	561.3287	561.3287	405.1686	405.1686	405.1686		
MORSETTI	N°SEZ. (mmq)	35	4x35										
COLLEGAMENTI	L1, L2, L3, N, PE	PE	L1,L2,L3,N	L1,N	L1,L2,L3,N	L1,L2,L3,N,PE	L1,L2,L3,N,PE	L1,L2,L3,N,PE	L1,L2,L3,PE	L1,L2,L3,PE	L1,L2,L3,PE		
	SEZ. (mmq)	25	25	2,5	25	10	4	4	2,5	2,5	2,5		
COMPONENTI VARI				Scheda elettr.con int.crepuscolare									
				n'3 lampade LED									



CIRCUITO		11	12	13										
DESCRIZIONE COMPONENTI														
DISPOSITIVI DI COMANDO	TIPO	MT	MT	MT										
	Un (V)	230	230	230										
	In (A)	16	16	16										
	N°POLI	1	1	1										
	INTERVENTO	Curva "C"	Curva "C"	Curva "C"										
	POTERE INTERRUZIONE (kA)													
Idn (mA)														
PRESE A SPINA	TIPO	Interbloccata	Interbloccata	Interbloccata										
	Un (V)	200-250	200-250	200-250										
	In (A)	16	16	16										
	N°POLI	2P+T	2P+T	2P+T										
	CONFIGURAZIONE	6h	6h	6h										
CODICE SCAME	405.1683	405.1683	405.1683											
MORSETTI	N°SEZ. (mmq)													
COLLEGAMENTI	L1, L2, L3, N, PE	L1,N,PE	L2,N,PE	L3,N,PE										
	SEZ. (mmq)	2,5	2,5	2,5										
COMPONENTI VARI														

DATA 28/08/2008  
 DISEG. C.Romelli  
 VISTO Gozzini  
 APPR. Gozzini



A termine di legge ci riserviamo la proprietà di questo disegno con divieto di riproduzione e di renderlo comunque noto a terzi o a ditte concorrenti

MP33077

658.8059-229

REV.	MODIFICA	DATA	FIRMA	APPR.