

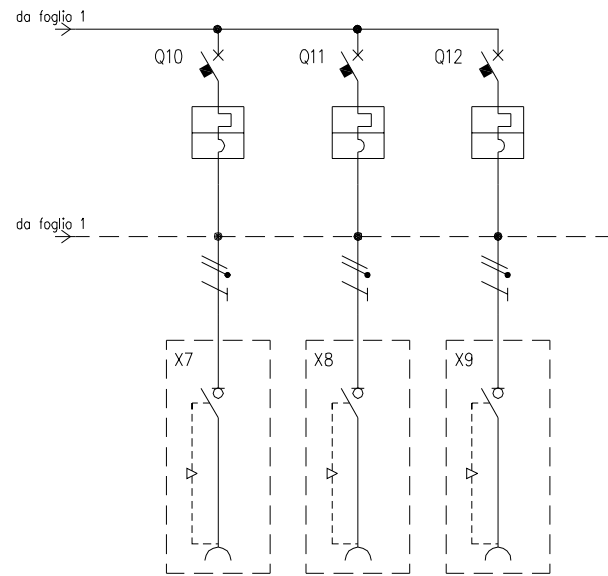
A

B

C

D

E



F

G

H

I

J

CIRCUITO		11	12	13									
DESCRIZIONE COMPONENTI													
DISPOSITIVI DI COMANDO	TIPO	MT	MT	MT									
	Un (V)	230	230	230									
	In (A)	16	16	16									
	N°POLI	1	1	1									
	INTERVENTO	Curva "C"	Curva "C"	Curva "C"									
	POTERE INTERRUZIONE (kA)												
	Idn (mA)												
PRESE A SPINA	TIPO	Interbloccata	Interbloccata	Interbloccata									
	Un (V)	200-250	200-250	200-250									
	In (A)	16	16	16									
	N.POLI	2P+T	2P+T	2P+T									
	CONFIGURAZIONE	6h	6h	6h									
	CODICE SCAME	405.1683	405.1683	405.1683									
MORSETTI	N°SEZ. (mmq)												
COLLEGAMENTI	L1, L2, L3, N, PE	L1,N,PE	L2,N,PE	L3,N,PE									
	SEZ. (mmq)	2,5	2,5	2,5									
COMPONENTI VARI													

DATA 30/05/2016
 DISEG. F.Verzeroli
 VISTO Gozzini
 APPR. Gozzini



A termine di legge ci riserviamo la proprietà di questo disegno con divieto di riproduzione e di renderlo comunque noto a terzi o a ditte concorrenti

MP50000

658.8158-088

FOGLIO 2 DI 2
 SEGUE

REV.	MODIFICA	DATA	FIRMA	APPR.