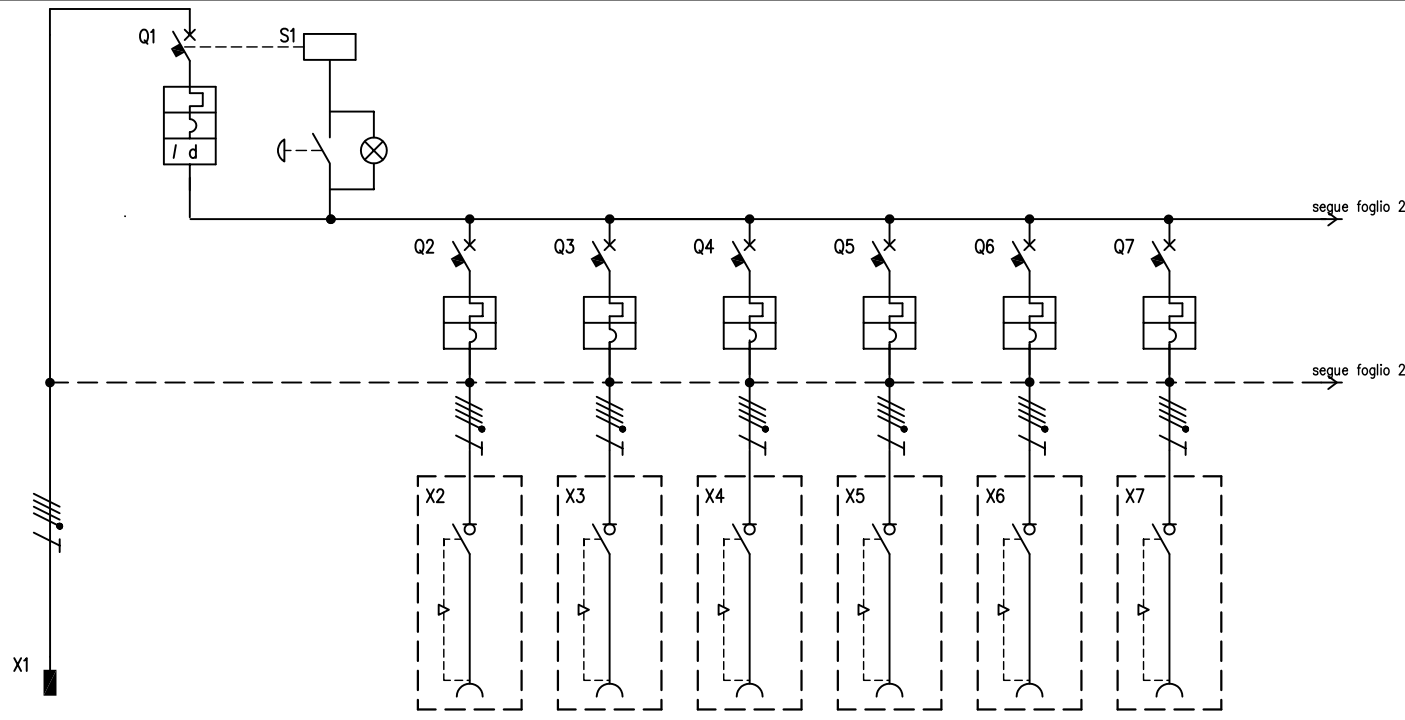
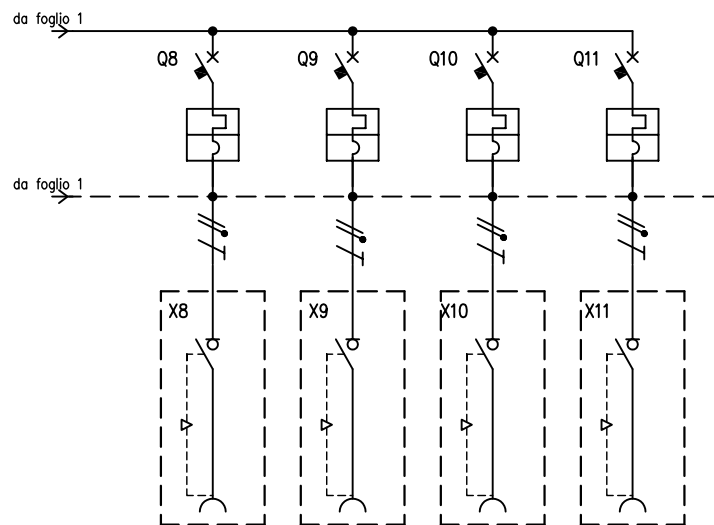


<b>TABELLA RIASSUNTIVA DEL QUADRO</b> <b>Mbox-5</b>	
TENSIONE NOMINALE (V) Vn = 400	
CORRENTE NOMINALE (A) In = 64	
FREQUENZA NOMINALE (Hz) fn = 50-60	
GRADO DI PROTEZIONE MINIMO: IP65	
NORMA DI RIFERIMENTO EN 60 439-4 ( ASC )	



CIRCUITO		1	2	3	4	5	6	7	8	9		
DESCRIZIONE COMPONENTI		Alimentazione Quadro		Pulsante di sgancio								
DISPOSITIVI DI COMANDO	TIPO		MT-Diff		MT	MT	MT	MT	MT	MT		
	Un (V)		400		400	400	400	400	400	400		
	In (A)		100		63	63	32	32	16	16		
	N°POLI		4		3	3	3	3	3	3		
	INTERVENTO		"C"+"AC"		Curva "C"	Curva "C"	Curva "C"	Curva "C"	Curva "C"	Curva "C"		
	POTERE INTERRUZIONE (kA)											
	Idn (mA)		30									
PRESE A SPINA	TIPO	Spina fissa			Interbloccata	Interbloccata	Interbloccata	Interbloccata	Interbloccata	Interbloccata		
	Un (V)	346-415			346-415	346-415	346-415	346-415	346-415	346-415		
	In (A)	125			63	63	32	32	16	16		
	N.POLI	3P+N+T			3P+N+T	3P+N+T	3P+N+T	3P+N+T	3P+N+T	3P+N+T		
	CONFIGURAZIONE	6h			6h	6h	6h	6h	6h	6h		
	CODICE SCAME	654.912597			561.6387	561.6387	405.3287	405.3287	405.1687	405.1687		
MORSETTI	N°SEZ. (mmq)											
COLLEGAMENTI	L1, L2, L3, N, PE	L1,L2,L3,N,PE	L1,L2,L3,N	L1,N	L1,L2,L3,N,PE	L1,L2,L3,N,PE	L1,L2,L3,N,PE	L1,L2,L3,N,PE	L1,L2,L3,N,PE	L1,L2,L3,N,PE		
	SEZ. (mmq)	25	25	2,5	10	10	4	4	2,5	2,5		
COMPONENTI VARI				Lampada BA9s 3W								



CIRCUITO		10	11	12	13								
DESCRIZIONE COMPONENTI													
DISPOSITIVI DI COMANDO	TIPO	MT	MT	MT	MT								
	Un (V)	230	230	230	230								
	In (A)	16	16	16	16								
	N°POLI	1	1	1	1								
	INTERVENTO	Curva "C"	Curva "C"	Curva "C"	Curva "C"								
	POTERE INTERRUZIONE (kA)												
	Idn (mA)												
PRESE A SPINA	TIPO	Interbloccata	Interbloccata	Interbloccata	Interbloccata								
	Un (V)	200-250	200-250	200-250	200-250								
	In (A)	16	16	16	16								
	N.POLI	2P+T	2P+T	2P+T	2P+T								
	CONFIGURAZIONE	6h	6h	6h	6h								
	CODICE SCAME	405.1683	405.1683	405.1683	405.1683								
MORSETTI	N°SEZ. (mmq)												
COLLEGAMENTI	L1, L2, L3, N, PE	L1,N,PE	L2,N,PE	L3,N,PE	L1,N,PE								
	SEZ. (mmq)	2,5	2,5	2,5	2,5								
COMPONENTI VARI													

DATA 16/04/2007  
 DISEG. C.Romelli  
 VISTO Gozzini  
 APPR. Gozzini



A termine di legge ci riserviamo la proprietà di questo disegno con divieto di riproduzione e di renderlo comunque noto a terzi o a ditte concorrenti

MP33095

658.8850-702

FOGLIO 2 DI 2  
 SEGUE

REV. MODIFICA DATA FIRMA