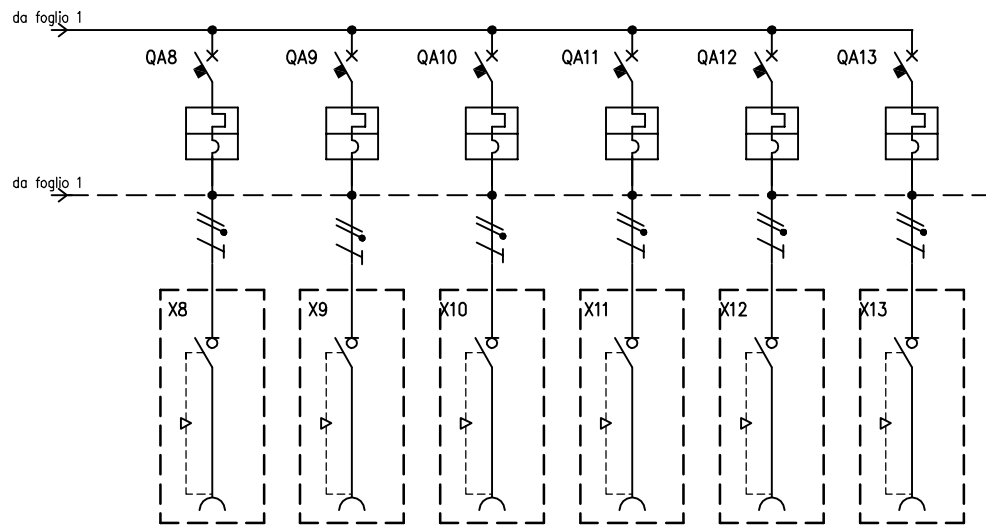


CIRCUITO		1	2	3	4	5	6	7	8	9	10		
DESCRIZIONE COMPONENTI		Alimentazione Quadro	Illuminazione Quadro		Pulsante di sgancio								
DISPOSITIVI DI COMANDO	TIPO			MT-Diff		MT	MT	MT	MT	MT	MT		
	Un (V)			400		400	400	400	400	230	230		
	In (A)			100		32	32	32	32	16	16		
	N°POLI			4		3	3	3	3	1	1		
	INTERVENTO			"C"+"AC"		Curva "C"	Curva "C"	Curva "C"	Curva "C"	Curva "C"	Curva "C"		
	POTERE INTERRUZIONE (kA)												
	Idn (mA)			30									
PRESE A SPINA	TIPO	Spina fissa				Interbloccata	Interbloccata	Interbloccata	Interbloccata	Interbloccata	Interbloccata		
	Un (V)	346-415				346-415	346-415	380-415	380-415	200-250	200-250		
	In (A)	125				32	32	32	32	16	16		
	N°POLI	3P+N+T				3P+N+T	3P+N+T	3P+T	3P+T	2P+T	2P+T		
	CONFIGURAZIONE	6h				6h	6h	6h	6h	6h	6h		
	CODICE SCAME	654.912597				405.3287	405.3287	405.3286	405.3286	405.1683	405.1683		
MORSETTI	N°SEZ. (mmq)												
COLLEGAMENTI	L1, L2, L3, N, PE	L1,L2,L3,N,PE	L1,N	L1,L2,L3,N	L1,N	L1,L2,L3,N,PE	L1,L2,L3,N,PE	L1,L2,L3,PE	L1,L2,L3,PE	L1,N,PE	L2,N,PE		
	SEZ. (mmq)	25	2,5	25	2,5	4	4	4	4	2,5	2,5		
COMPONENTI VARI			Scheda elettr. con interr., crepuscolare n°3 lampade LED		Lampada BA9s 3W								



CIRCUITO		11	12	13	14	15	16						
DESCRIZIONE COMPONENTI													
DISPOSITIVI DI COMANDO	TIPO	MT	MT	MT	MT	MT	MT						
	Un (V)	230	230	230	230	230	230						
	In (A)	16	16	16	16	16	16						
	N.POLI	1	1	1	1	1	1						
	INTERVENTO	Curva "C"	Curva "C"	Curva "C"	Curva "C"	Curva "C"	Curva "C"						
	POTERE INTERRUZIONE (kA)												
	Idn (mA)												
PRESE A SPINA	TIPO	Interbloccata	Interbloccata	Interbloccata	Interbloccata	Interbloccata	Interbloccata						
	Un (V)	200-250	200-250	200-250	200-250	200-250	200-250						
	In (A)	16	16	16	16	16	16						
	N.POLI	2P+T	2P+T	2P+T	2P+T	2P+T	2P+T						
	CONFIGURAZIONE	6h	6h	6h	6h	6h	6h						
	CODICE SCAME	405.1683	405.1683	405.1683	405.1683	405.1683	405.1683						
MORSETTI	NxSEZ. (mmq)												
COLLEGAMENTI	L1, L2, L3, N, PE	L3,N,PE	L1,N,PE	L2,N,PE	L3,N,PE	L1,N,PE	L2,N,PE						
	SEZ. (mmq)	2,5	2,5	2,5	2,5	2,5	2,5						
COMPONENTI VARI													