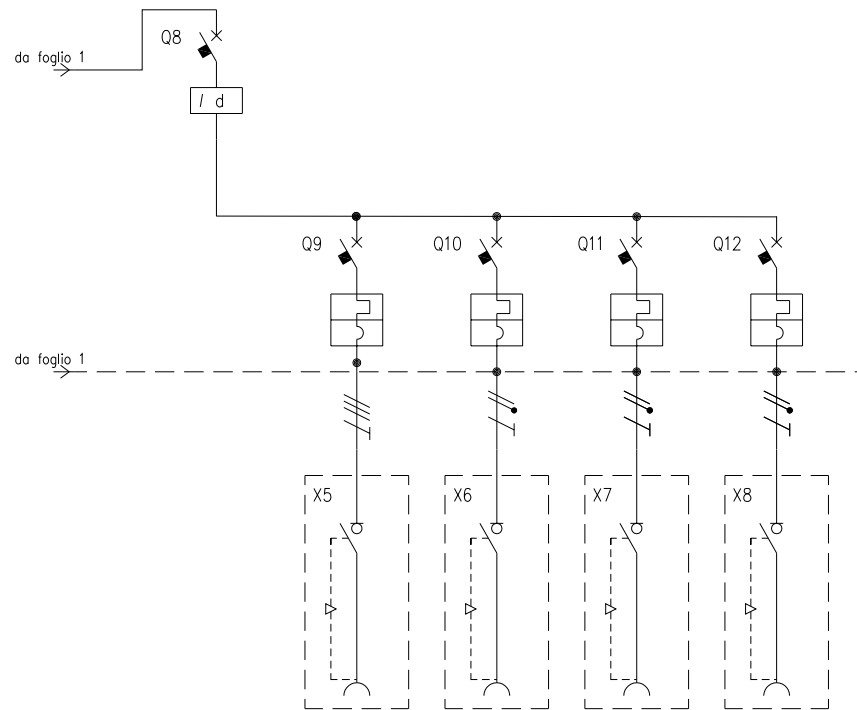


CIRCUITO		1	2	3	4	5	6	7	8	9			
DESCRIZIONE COMPONENTI		Alimentazione Quadro		Pulsante di sgancio									
DISPOSITIVI DI COMANDO	TIPO		MT		Diff	MT	Diff	MT	MT	MT			
	Un (V)		400		400	400	400	400	400	400			
	In (A)		100		63	63	63	32	16	16			
	N°POLI		4		4	3	4	3	3	3			
	INTERVENTO		Curva "C"		Tipo "AC"	Curva "C"	Tipo "AC"	Curva "C"	Curva "C"	Curva "C"			
	POTERE INTERRUZIONE (kA)												
	Idn (mA)				30		30						
PRESE A SPINA	TIPO	Spina Fissa				Interbloccata		Interbloccata	Interbloccata	Interbloccata			
	Un (V)	346-415				380-415		380-415	380-415	380-415			
	In (A)	125				63		32	16	16			
	N.POLI	3P+N+T				3P+T		3P+T	3P+T	3P+T			
	CONFIGURAZIONE	6h				6h		6h	6h	6h			
	CODICE SCAME	654.912597				561.6386		561.3286	561.1686	561.1686			
MORSETTI	N°SEZ. (mmq)												
COLLEGAMENTI	L1, L2, L3, N, PE	L1,L2,L3,N,PE	L1,L2,L3,N	L1,N	L1,L2,L3,N,	L1,L2,L3,PE	L1,L2,L3,N	L1,L2,L3,PE	L1,L2,L3,PE	L1,L2,L3,PE			
	SEZ. (mmq)	25	25	2,5	10	10	10	4	2,5	2,5			
COMPONENTI VARI				Lampada BA9s 3W									



CIRCUITO		10	11	12	13	14							
DESCRIZIONE COMPONENTI													
DISPOSITIVI DI COMANDO	TIPO	Diff	MT	MT	MT	MT							
	Un (V)	400	400	230	230	230							
	In (A)	40	16	16	16	16							
	N°POLI	4	3	1	1	1							
	INTERVENTO	Tipo "AC"	Curva "C"	Curva "C"	Curva "C"	Curva "C"							
	POTERE INTERRUZIONE (kA)												
	Idn (mA)	30											
PRESE A SPINA	TIPO		Interbloccata	Interbloccata	Interbloccata	Interbloccata							
	Un (V)		380-415	200-250	200-250	200-250							
	In (A)		16	16	16	16							
	N.POLI		3P+T	2P+T	2P+T	2P+T							
	CONFIGURAZIONE		6h	6h	6h	6h							
	CODICE SCAME		405.1686	405.1683	405.1683	405.1683							
MORSETTI	N°SEZ. (mmq)												
COLLEGAMENTI	L1, L2, L3, N, PE	L1,L2,L3,N	L1,L2,L3,,PE	L1,N,PE	L2,N,PE	L3,N,PE							
	SEZ. (mmq)	4	2,5	2,5	2,5	2,5							
COMPONENTI VARI													

DATA	14/03/2007		A termine di legge ci riserviamo la proprietà di questo disegno con divieto di riproduzione e di renderlo comunque noto a terzi o a ditte concorrenti		MP33104	658.8858-040	FOGLIO 2 DI 2
DISEG.	F.Verzeroli						
VISTO	Gozzini						
REV.	MODIFICA	DATA	FIRMA	APPR.	Gozzini	PARRE - (Bergamo)	SEGUE