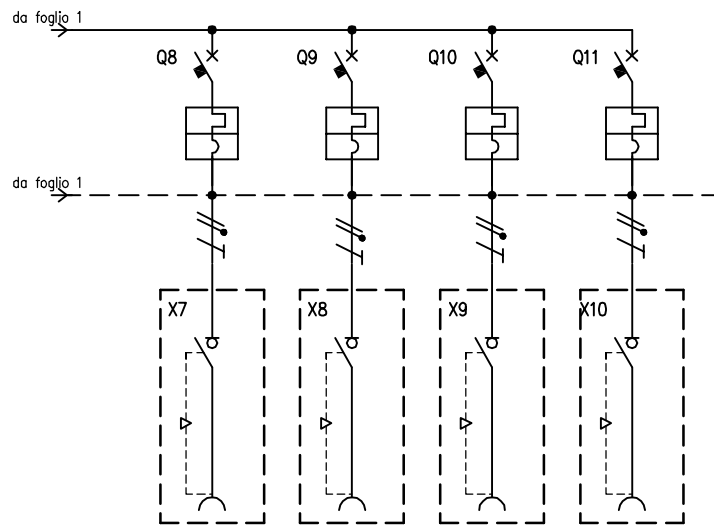


CIRCUITO		1	2	3	4	5	6	7	8	9	10	11
DESCRIZIONE COMPONENTI		Terra	Alimentazione Quadro	Illuminazione Quadro		Pulsante di sgancio						
DISPOSITIVI DI COMANDO	TIPO				MT-Diff		MT	MT	MT	MT	MT	MT
	Un (V)				400		400	400	400	400	400	400
	In (A)				100		63	63	32	32	16	16
	N°POLI				4		3	3	3	3	3	3
	INTERVENTO				"c"+"AC"		Curva "C"	Curva "C"	Curva "C"	Curva "C"	Curva "C"	Curva "C"
POTERE INTERRUZIONE (kA)												
Idn (mA)					30							
PRESE A SPINA	TIPO						Interbloccata	Interbloccata	Interbloccata	Interbloccata	Interbloccata	Interbloccata
	Un (V)						380-415	380-415	380-415	380-415	380-415	380-415
	In (A)						63	63	32	32	16	16
	N.POLI						3P+T	3P+T	3P+T	3P+T	3P+T	3P+T
	CONFIGURAZIONE						6h	6h	6h	6h	6h	6h
CODICE SCAME							561.6386	561.6386	405.3286	405.3286	405.1686	405.1686
MORSETTI	N°SEZ. (mmq)	35	4x35									
COLLEGAMENTI	L1, L2, L3, N, PE	PE	L1,L2,L3,N	L1,N	L1,L2,L3,N	L1,N	L1,L2,L3,PE	L1,L2,L3,PE	L1,L2,L3,PE	L1,L2,L3,PE	L1,L2,L3,PE	L1,L2,L3,PE
	SEZ. (mmq)	25	25	2,5	25	2,5	10	10	4	4	2,5	2,5
COMPONENTI VARI				Scheda elettr. con interr. crepuscolare n'3 lampade LED		Lampada BA9s 3W						



CIRCUITO		12	13	14	15									
DESCRIZIONE COMPONENTI														
DISPOSITIVI DI COMANDO	TIPO	MT	MT	MT	MT									
	Un (V)	230	230	230	230									
	In (A)	16	16	16	16									
	N°POLI	1	1	1	1									
	INTERVENTO	Curva "C"	Curva "C"	Curva "C"	Curva "C"									
	POTERE INTERRUZIONE (kA)													
	Idn (mA)													
PRESE A SPINA	TIPO	Interbloccata	Interbloccata	Interbloccata	Interbloccata									
	Un (V)	200-250	200-250	200-250	200-250									
	In (A)	16	16	16	16									
	N.POLI	2P+T	2P+T	2P+T	2P+T									
	CONFIGURAZIONE	6h	6h	6h	6h									
	CODICE SCAME	405.1683	405.1683	405.1683	405.1683									
MORSETTI	N°SEZ. (mmq)													
COLLEGAMENTI	L1, L2, L3, N, PE	L1,N,PE	L2,N,PE	L3,N,PE	L1,N,PE									
	SEZ. (mmq)	2,5	2,5	2,5	2,5									
COMPONENTI VARI														

DATA 13/02/2017
 DISEG. C.Romelli
 VISTO G.Gozzini
 APPR. G.Gozzini



A termine di legge ci riserviamo la proprieta' di questo disegno con divieto di riproduzione e di renderlo comunque noto a terzi o a ditte concorrenti

MP50000

658.8950-703

FOGLIO 2 DI 2
 SEGUE

REV.	MODIFICA	DATA	FIRMA	APPR.
------	----------	------	-------	-------