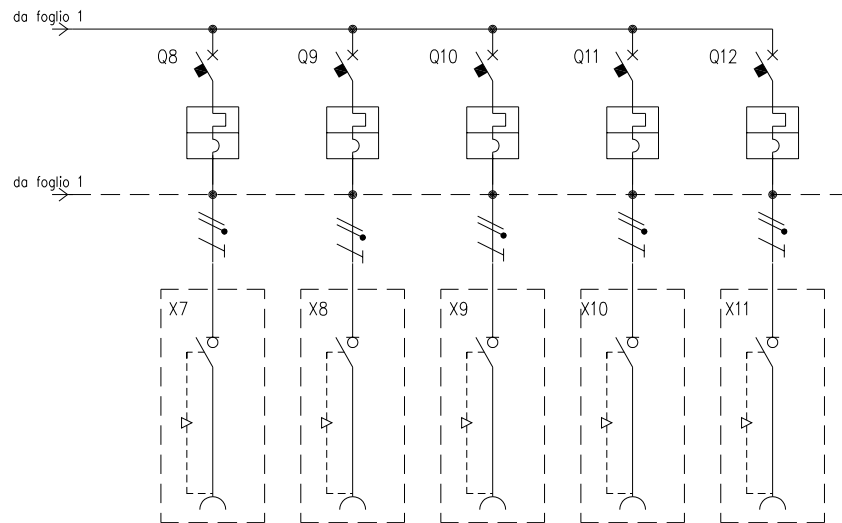


CIRCUITO		1	2	3	4	5	6	7	8	9	10		
DESCRIZIONE COMPONENTI		Terra	Alimentazione Quadro		Pulsante di sgancio								
DISPOSITIVI DI COMANDO	TIPO			MT-Diff		MT	MT	MT	MT	MT	MT		
	Un (V)			400		400	400	400	400	400	230		
	In (A)			100		63	32	32	16	16	16		
	N°POLI			4		3	3	3	3	3	1		
	INTERVENTO			"C"+ "AC"		Curva "C"	Curva "C"	Curva "C"	Curva "C"	Curva "C"	Curva "C"		
	POTERE INTERRUZIONE (kA)												
	Idn (mA)			30									
PRESE A SPINA	TIPO					Interbloccata	Interbloccata	Interbloccata	Interbloccata	Interbloccata	Interbloccata		
	Un (V)					380-415	380-415	380-415	380-415	380-415	200-250		
	In (A)					63	32	32	16	16	16		
	N.POLI					3P+T	3P+T	3P+T	3P+T	3P+T	2P+T		
	CONFIGURAZIONE					6h	6h	6h	6h	6h	6h		
	CODICE SCAME					561.6386	405.3286	405.3286	405.1686	405.1686	405.1683		
MORSETTI	N°SEZ. (mmq)	35	4x35										
COLLEGAMENTI	L1, L2, L3, N, PE	PE	L1,L2,L3,N	L1,L2,L3,N	L1,N	L1,L2,L3,PE	L1,L2,L3,PE	L1,L2,L3,PE	L1,L2,L3,PE	L1,L2,L3,PE	L1,N,PE		
	SEZ. (mmq)	25	25	25	2,5	10	4	4	2,5	2,5	2,5		
COMPONENTI VARI					Lampada BA9s 3W								

DATA	17/04/2007		A termine di legge ci riserviamo la proprietà di questo disegno con divieto di riproduzione e di renderlo comunque noto a terzi o a ditte concorrenti		MP33113	658.8950-704	FOGLIO	1 DI	1
DISEG.	C.Romelli						SEGUE	2	
VISTO	Gozzini								
REV.	MODIFICA	DATA	FIRMA	APPR.	Gozzini	PARRE - (Bergamo)			



CIRCUITO		11	12	13	14	15							
DESCRIZIONE COMPONENTI													
DISPOSITIVI DI COMANDO	TIPO	MT	MT	MT	MT	MT							
	Un (V)	230	230	230	230	230							
	In (A)	16	16	16	16	16							
	N°POLI	1	1	1	1	1							
	INTERVENTO	Curva "C"	Curva "C"	Curva "C"	Curva "C"	Curva "C"							
	POTERE INTERRUZIONE (kA)												
Idn (mA)													
PRESE A SPINA	TIPO	Interbloccata	Interbloccata	Interbloccata	Interbloccata	Interbloccata							
	Un (V)	200-250	200-250	200-250	200-250	200-250							
	In (A)	16	16	16	16	16							
	N.POLI	2P+T	2P+T	2P+T	2P+T	2P+T							
	CONFIGURAZIONE	6h	6h	6h	6h	6h							
	CODICE SCAME	405.1683	405.1683	405.1683	405.1683	405.1683							
MORSETTI	N°SEZ. (mmq)												
	L1, L2, L3, N, PE	L2,N,PE	L3,N,PE	L1,N,PE	L2,N,PE	L3,N,PE							
COLLEGAMENTI	SEZ. (mmq)	2,5	2,5	2,5	2,5	2,5							
	COMPONENTI VARI												