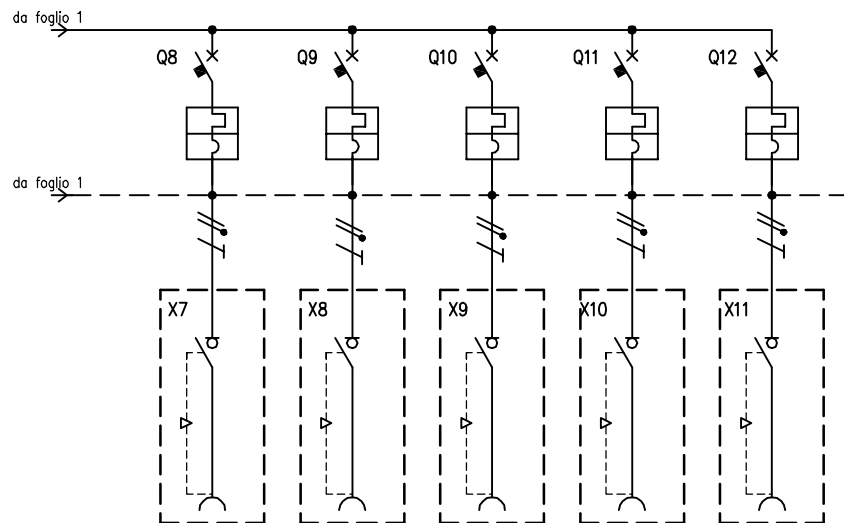


CIRCUITO		1	2	3	4	5	6	7	8	9	10	11
DESCRIZIONE COMPONENTI		Terra	Alimentazione Quadro	Illuminazione quadro		Pulsante di sgancio						
DISPOSITIVI DI COMANDO	TIPO				MT-Diff		MT	MT	MT	MT	MT	MT
	Un (V)				400		400	400	400	400	400	230
	In (A)				100		63	32	32	16	16	16
	N°POLI				4		3	3	3	3	3	1
	INTERVENTO				"C"+"AC"		Curva "C"	Curva "C"	Curva "C"	Curva "C"	Curva "C"	Curva "C"
POTERE INTERRUZIONE (kA)												
Idn (mA)					30							
PRESE A SPINA	TIPO						Interbloccata	Interbloccata	Interbloccata	Interbloccata	Interbloccata	Interbloccata
	Un (V)						346-415	346 - 415	346 - 415	346-415	346-415	200-250
	In (A)						63	32	32	16	16	16
	N.POLI						3P+N+T	3P+N+T	3P+N+T	3P+N+T	3P+N+T	2P+T
	CONFIGURAZIONE						6h	6h	6h	6h	6h	6h
CODICE SCAME							561.6387	405.3287	405.3287	405.1687	405.1687	405.1683
MORSETTI		N°SEZ. (mmq)	35	4x35								
COLLEGAMENTI		L1, L2, L3, N, PE	PE	L1,L2,L3,N	L1,N	L1,L2,L3,N	L1,N	L1,L2,L3,N,PE	L1,L2,L3,N,PE	L1,L2,L3,N,PE	L1,L2,L3,N,PE	L1,N,PE
		SEZ. (mmq)	25	25	2,5	25	2,5	10	4	4	2,5	2,5
COMPONENTI VARI				Scheda elettr. con int. crepuscolare n°3 lampade LED		Lampada BA9s 3W						



CIRCUITO		12	13	14	15	16								
DESCRIZIONE COMPONENTI														
DISPOSITIVI DI COMANDO	TIPO	MT	MT	MT	MT	MT								
	Un (V)	230	230	230	230	230								
	In (A)	16	16	16	16	16								
	N°POLI	1	1	1	1	1								
	INTERVENTO	Curva "C"	Curva "C"	Curva "C"	Curva "C"	Curva "C"								
	POTERE INTERRUZIONE (kA)													
	Idn (mA)													
PRESE A SPINA	TIPO	Interbloccata	Interbloccata	Interbloccata	Interbloccata	Interbloccata								
	Un (V)	200-250	200-250	200-250	200-250	200-250								
	In (A)	16	16	16	16	16								
	N.POLI	2P+T	2P+T	2P+T	2P+T	2P+T								
	CONFIGURAZIONE	6h	6h	6h	6h	6h								
	CODICE SCAME	405.1683	405.1683	405.1683	405.1683	405.1683								
MORSETTI	N°SEZ. (mmq)													
COLLEGAMENTI	L1, L2, L3, N, PE	L2,N,PE	L3,N,PE	L1,N,PE	L2,N,PE	L3,N,PE								
	SEZ. (mmq)	2,5	2,5	2,5	2,5	2,5								
COMPONENTI VARI														

DATA 15/07/2008
 DISEG. C.Romelli
 VISTO Gozzini
 APPR. Gozzini

SCAME
 PARRE - (Bergamo)

A termine di legge ci riserviamo la proprietà di questo disegno con divieto di riproduzione e di renderlo comunque noto a terzi o a ditte concorrenti

MP50000

658.8950-705

FOGLIO 2 DI 2
 SEGUE

REV. MODIFICA DATA FIRMA