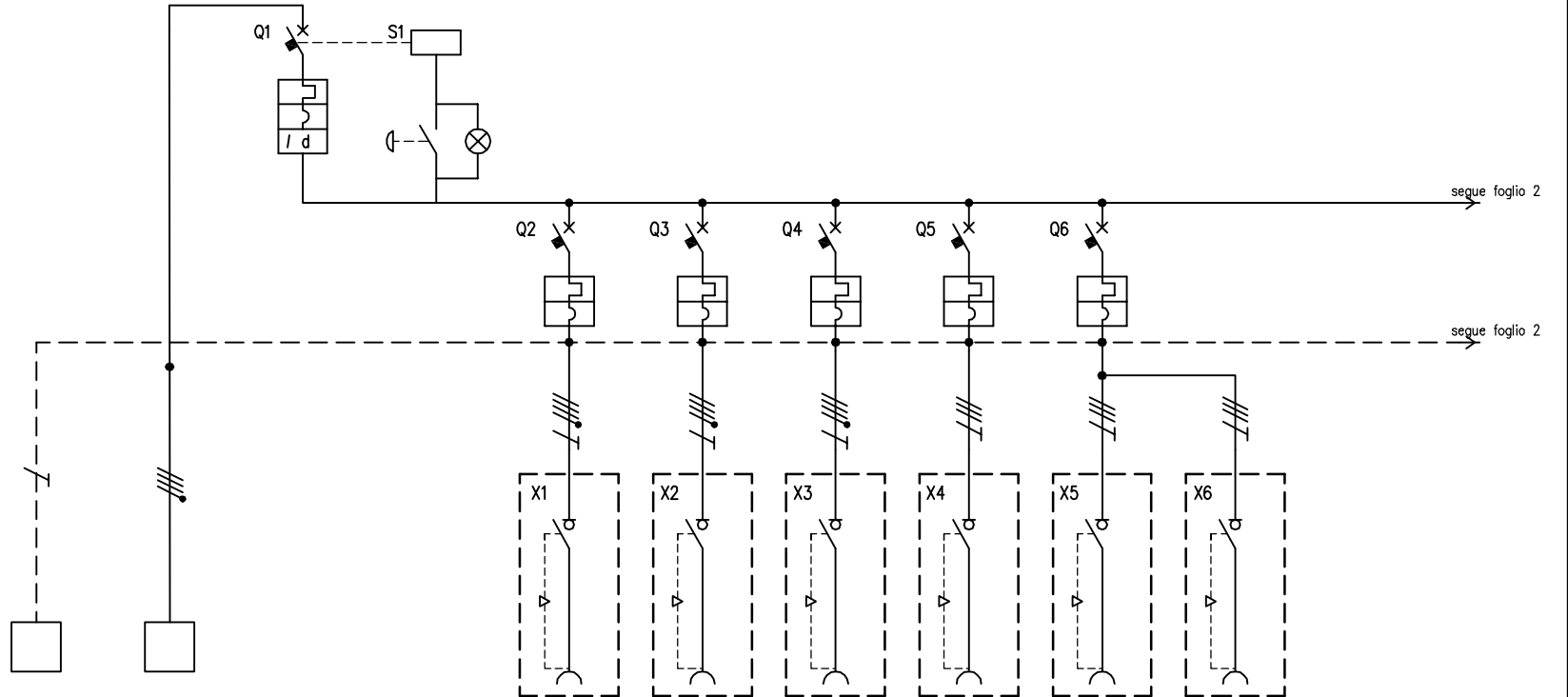
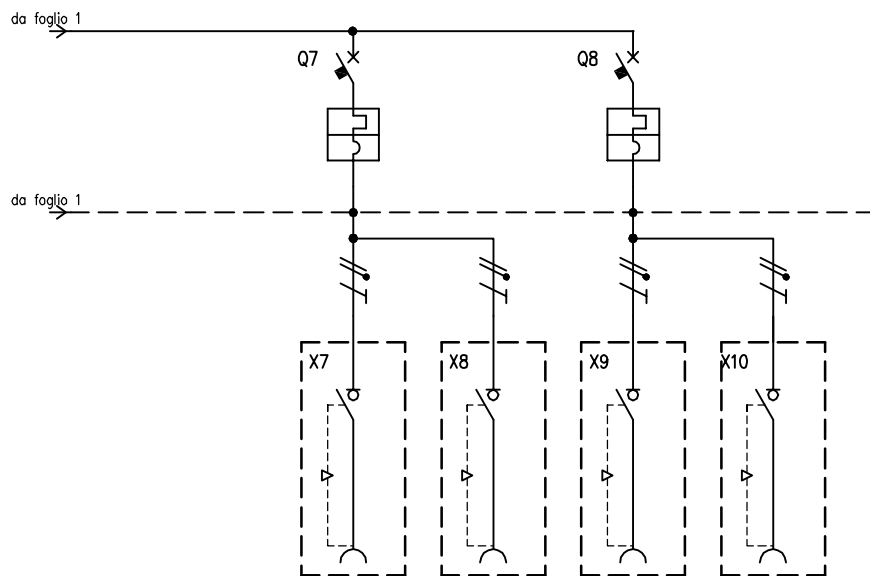


TABELLA RIASSUNTIVA DEL QUADRO Mbox-5	
TENSIONE NOMINALE (V)	V _n = 400
CORRENTE NOMINALE (A)	I _n = 64
FREQUENZA NOMINALE (Hz)	f _n = 50-60
GRADO DI PROTEZIONE MINIMO:	IP65



CIRCUITO		1	2	3	4	5	6	7	8	9	10		
DESCRIZIONE COMPONENTI		Terra	Alimentazione Quadro		Pulsante di sgancio								
DISPOSITIVI DI COMANDO	TIPO			MT-Diff		MT	MT	MT	MT	MT			
	Un (V)			400		400	400	400	400	400			
	In (A)			100		32	32	16	16	16			
	N°POLI			4		3	3	3	3	3			
	INTERVENTO			"C + AC"		Curva "C"	Curva "C"	Curva "C"	Curva "C"	Curva "C"			
POTERE INTERRUZIONE (kA)													
Idn (mA)				30									
PRESE A SPINA	TIPO					Interbloccata	Interbloccata	Interbloccata	Interbloccata	Interbloccata	Interbloccata		
	Un (V)					346-415	346-415	346-415	380-415	380-415	380-415		
	In (A)					32	32	16	16	16	16		
	N.POLI					3P+N+T	3P+N+T	3P+N+T	3P+T	3P+T	3P+T		
	CONFIGURAZIONE					6h	6h	6h	6h	6h	6h		
CODICE SCAME						561.3287	561.3287	405.1687	405.1686	405.1686	405.1686		
MORSETTI	N°SEZ. (mmq)	35	4x35										
COLLEGAMENTI	L1, L2, L3, N, PE	PE	L1,L2,L3,N	L1,L2,L3,N	L1,N	L1,L2,L3,N,PE	L1,L2,L3,N,PE	L1,L2,L3,N,PE	L1,L2,L3,PE	L1,L2,L3,PE	L1,L2,L3,PE		
	SEZ. (mmq)	25	25	25	2,5	4	4	2,5	2,5	2,5	2,5		
COMPONENTI VARI					Lampada BA9s 3W								



CIRCUITO		11	12	13	14									
DESCRIZIONE COMPONENTI														
DISPOSITIVI DI COMANDO	TIPO	MT		MT										
	Un (V)	230		230										
	In (A)	16		16										
	N°POLI	1		1										
	INTERVENTO	Curva "C"		Curva "C"										
	POTERE INTERRUZIONE (kA)													
Idn (mA)														
PRESE A SPINA	TIPO	Interbloccata	Interbloccata	Interbloccata	Interbloccata									
	Un (V)	200-250	200-250	200-250	200-250									
	In (A)	16	16	16	16									
	N.POLI	2P+T	2P+T	2P+T	2P+T									
	CONFIGURAZIONE	6h	6h	6h	6h									
CODICE SCAME	405.1683	405.1683	405.1683	405.1683										
MORSETTI	N°SEZ. (mmq)													
COLLEGAMENTI	L1, L2, L3, N, PE	L1,N,PE	L1,N,PE	L2,N,PE	L2,N,PE									
	SEZ. (mmq)	2,5	2,5	2,5	2,5									
COMPONENTI VARI														

DATA 15/04/2016
 DISEG. F.Verzeroli
 VISTO Gozzini
 APPR. Gozzini



A termine di legge ci riserviamo la proprietà di questo disegno con divieto di riproduzione e di renderlo comunque noto a terzi o a ditte concorrenti

MP50000

658.8950-770

FOGLIO 2 DI 2
 SEGUE

REV.	MODIFICA	DATA	FIRMA	APPR.
------	----------	------	-------	-------