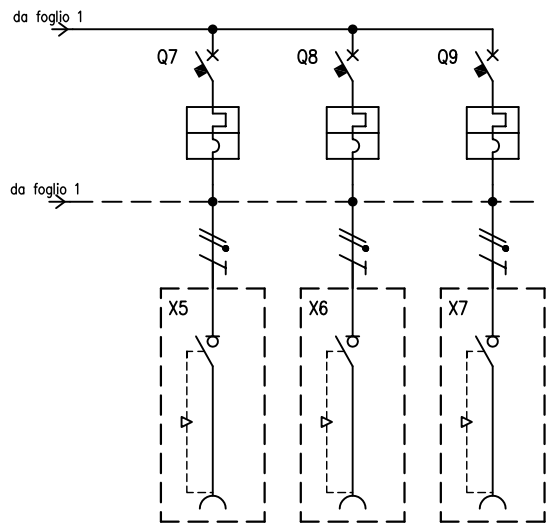


00	01	02	03	04	05	06	07	08	09	10	11	12	13	14
TABELLA RIASSUNTIVA DEL QUADRO														
<b>Mbox-5</b>														
TENSIONE NOMINALE (V) Vn = 400														
CORRENTE NOMINALE (A) In = 47														
FREQUENZA NOMINALE (Hz) fn = 50 - 60														
GRADO DI PROTEZIONE MINIMO: IP55														
NORMA DI RIFERIMENTO EN 60 439-4 ( ASC )														

CIRCUITO		1	2	3	4	5	6	7	8	9	10		
DESCRIZIONE COMPONENTI		Terra	Alimentazione Quadro	Illuminazione Quadro		Pulsante di sgancio							
DISPOSITIVI DI COMANDO	TIPO				MT		Diff	MT	MT	MT	MT		
	Un (V)				400		400	400	400	230	230		
	In (A)				63		63	32	16	16	16		
	N°POLI				4		4	3	3	1	1		
	INTERVENTO				Curva "C"		Tipo "AC"	Curva "C"	Curva "C"	Curva "C"	Curva "C"		
POTERE INTERRUZIONE (kA)													
Idn (mA)							30						
PRESE A SPINA	TIPO							Interbloccata	Interbloccata	Interbloccata	Interbloccata		
	Un (V)							346-415	380-415	200-250	200-250		
	In (A)							32	16	16	16		
	N.POLI							3P+N+T	3P+T	2P+T	2P+T		
	CONFIGURAZIONE							6h	6h	6h	6h		
CODICE SCAME								561.3287	561.1686	405.1683	405.1683		
MORSETTI		N°SEZ. (mmq)	35	4x35									
COLLEGAMENTI		L1, L2, L3, N, PE	PE	L1,L2,L3,N	L1,N	L1,L2,L3,N	L1,N	L1,L2,L3,N	L1,L2,L3,N,PE	L1,L2,L3,PE	L1,N,PE	L2,N,PE	
		SEZ. (mmq)	16	16	2,5	16	2,5	16	4	2,5	2,5	2,5	
COMPONENTI VARI				Scheda elettr.cor int.crepuscolare n°3 lampade LED		Lampada BA9s 3W							



CIRCUITO		11	12	13										
DESCRIZIONE COMPONENTI														
DISPOSITIVI DI COMANDO	TIPO	MT	MT	MT										
	Un (V)	230	230	230										
	In (A)	16	16	16										
	N°POLI	1	1	1										
	INTERVENTO	Curva "C"	Curva "C"	Curva "C"										
	POTERE INTERRUZIONE (kA)													
	Idn (mA)													
PRESE A SPINA	TIPO	Interbloccata	Interbloccata	Interbloccata										
	Un (V)	200-250	200-250	200-250										
	In (A)	16	16	16										
	N.POLI	2P+T	2P+T	2P+T										
	CONFIGURAZIONE	6h	6h	6h										
	CODICE SCAME	405.1683	409.0405	409.0405										
MORSETTI	N°SEZ. (mmq)													
COLLEGAMENTI	L1, L2, L3, N, PE	L3,N,PE	L1,N,PE	L2,N,PE										
	SEZ. (mmq)	2,5	2,5	2,5										
COMPONENTI VARI			Pluristandard	Pluristandard										