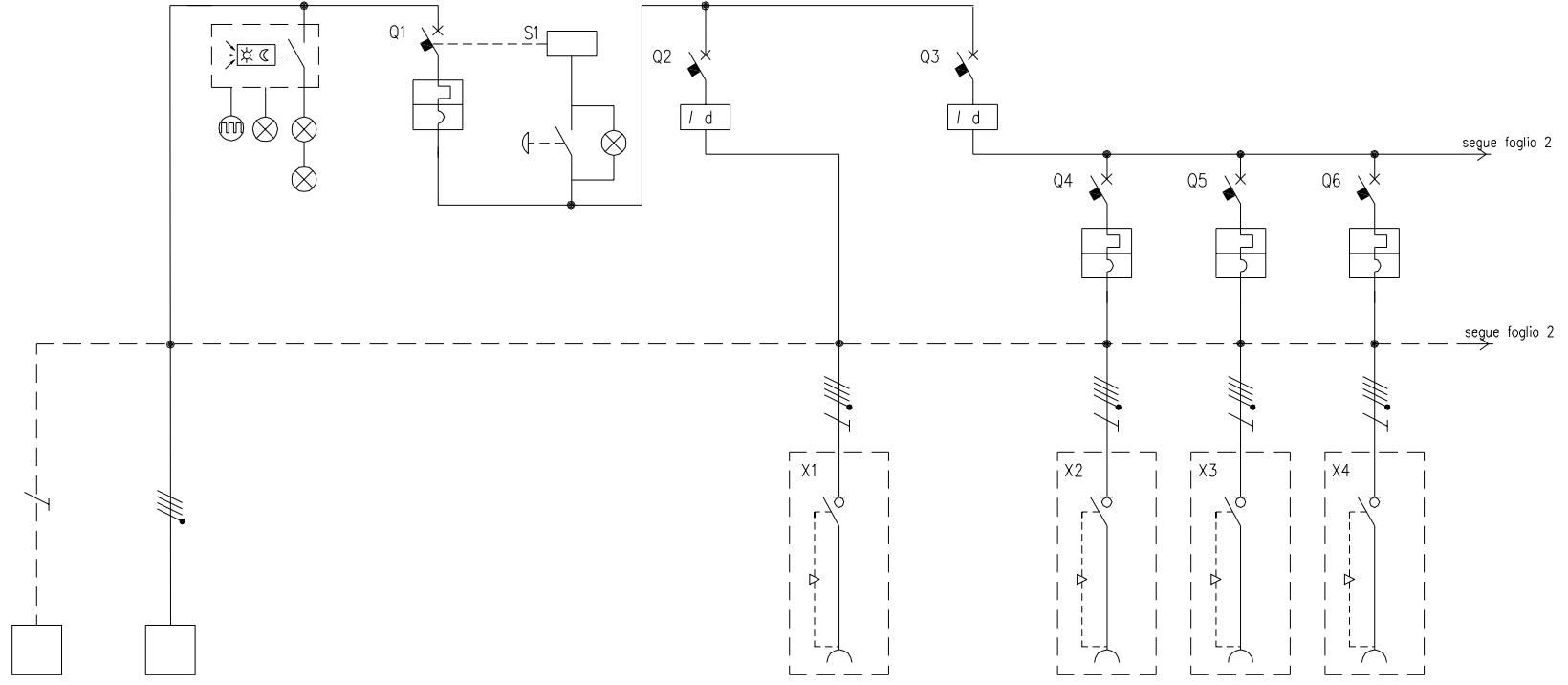
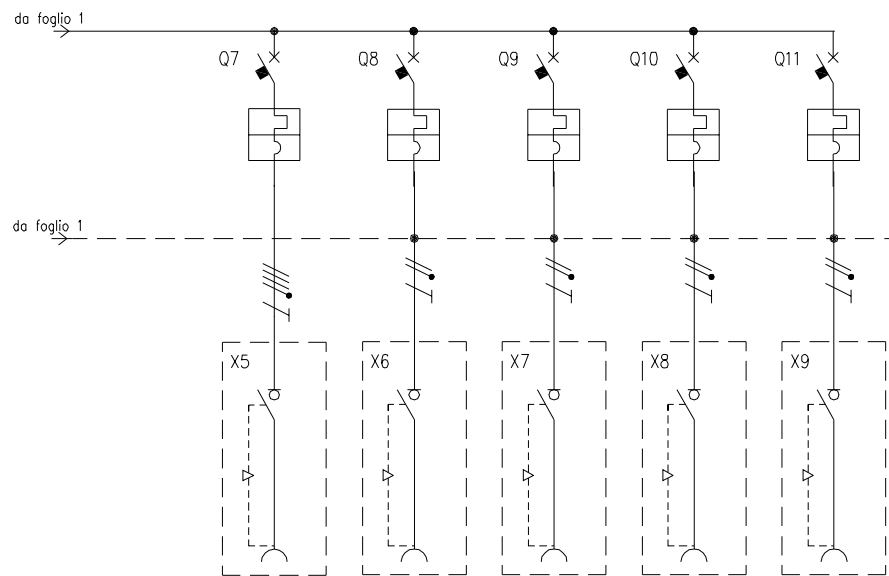


00	01	02	03	04	05	06	07	08	09	10	11	12	13	14
TABELLA RIASSUNTIVA DEL QUADRO Mbox-5														
TENSIONE NOMINALE (V) $V_n = 400$														
CORRENTE NOMINALE (A) $I_n = 47$														
FREQUENZA NOMINALE (Hz) $f_n = 50-60$														
GRADO DI PROTEZIONE MINIMO: IP65														



CIRCUITO		1	2	3	4	5	6	7	8	9	10	11
DESCRIZIONE COMPONENTI		Terra	Alimentazione Quadro	Illuminazione Quadro		Pulsante di sgancio						
DISPOSITIVI DI COMANDO	TIPO				MT		Diff		Diff	MT	MT	MT
	Un (V)				400		400		400	400	400	400
	In (A)				63		63		63	32	16	16
	N°POLI				4		4		4	3	3	3
	INTERVENTO				Curva "C"		Tipo "AC"		Tipo "AC"	Curva "C"	Curva "C"	Curva "C"
	POTERE INTERRUZIONE (kA)											
	Idn (mA)						30		30			
PRESE A SPINA	TIPO						Interbloccata		Interbloccata	Interbloccata	Interbloccata	Interbloccata
	Un (V)						346-415		346-415	346-415	346-415	346-415
	In (A)						63		32	16	16	16
	N.POLI						3P+N+T		3P+N+T	3P+N+T	3P+N+T	3P+N+T
	CONFIGURAZIONE						6h		6h	6h	6h	6h
	CODICE SCAME						561.6387		561.3287	561.1687	405.1687	
MORSETTI	N°SEZ. (mmq)	35	4x35									
COLLEGAMENTI	L1, L2, L3, N, PE	PE	L1,L2,L3,N	L1,N	L1,L2,L3,N	L1,N	L1,L2,L3,N	L1,L2,L3,N,PE	L1,L2,L3,N	L1,L2,L3,N,PE	L1,L2,L3,N,PE	L1,L2,L3,N,PE
	SEZ. (mmq)	16	16	2,5	16	2,5	10	10	10	4	2,5	2,5
COMPONENTI VARI				Scheda elettr.con int. crepuscolare		Lampada BA9s 3W						
				n°3 lampade LED								



CIRCUITO		12	13	14	15	16							
DESCRIZIONE COMPONENTI													
DISPOSITIVI DI COMANDO	TIPO	MT	MT	MT	MT	MT							
	Un (v)	400	230	230	230	230							
	In (A)	16	16	16	16	16							
	N°POLI	3	1	1	1	1							
	INTERVENTO	Curva "C"	Curva "C"	Curva "C"	Curva "C"	Curva "C"							
	POTERE INTERRUZIONE (kA)												
Idn (mA)													
PRESE A SPINA	TIPO	Interbloccata	Interbloccata	Interbloccata	Interbloccata	Interbloccata							
	Un (v)	346-415	200-250	200-250	200-250	200-250							
	In (A)	16	16	16	16	16							
	N.POLI	3P+N+T	2P+T	2P+T	2P+T	2P+T							
	CONFIGURAZIONE	6h	6h	6h	6h	6h							
CODICE SCAME	405.1687	405.1683	405.1683	405.1683	405.1683								
MORSETTI	N°SEZ. (mmq)												
COLLEGAMENTI	L1, L2, L3, N, PE	L1,L2,L3,N,PE	L1,N,PE	L2,N,PE	L3,N,PE	L1,N,PE							
	SEZ. (mmq)	2,5	2,5	2,5	2,5	2,5							
COMPONENTI VARI													

DATA 24/07/2015  
 DISEG. C.Romelli  
 VISTO Gozzini  
 APPR. Gozzini

**SCAME**  
 PARRE - (Bergamo)

A termine di legge ci riserviamo la proprietà di questo disegno con divieto di riproduzione e di renderlo comunque noto a terzi o a ditte concorrenti

MP33124

658.8959-043

FOGLIO 2 DI 2  
 SEGUE

REV. MODIFICA DATA FIRMA