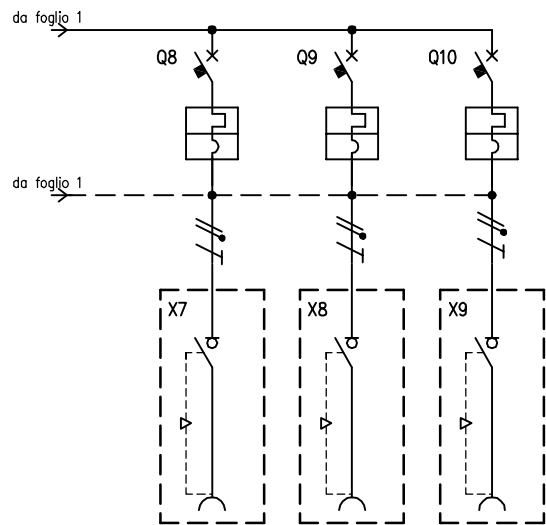


CIRCUITO		1	2	3	4	5	6	7	8	9	10	11
DESCRIZIONE COMPONENTI		Terra	Alimentazione Quadro	Illuminazione quadro		Pulsante di sgancio						
DISPOSITIVI DI COMANDO	TIPO				MT-Diff		MT	MT	MT	MT	MT	MT
	Un (V)				400		400	400	400	400	400	400
	In (A)				100		63	32	32	16	16	16
	N°POLI				4		3	3	3	3	3	3
	INTERVENTO				"C"+"AC"		Curva "C"	Curva "C"	Curva "C"	Curva "C"	Curva "C"	Curva "C"
POTERE INTERRUZIONE (kA)												
Idn (mA)					30							
PRESE A SPINA	TIPO						Interbloccata	Interbloccata	Interbloccata	Interbloccata	Interbloccata	Interbloccata
	Un (V)						346-415	346-415	346-415	380-415	380-415	380-415
	In (A)						63	32	32	16	16	16
	N.POLI						3P+N+T	3P+N+T	3P+N+T	3P+T	3P+T	3P+T
	CONFIGURAZIONE						6h	6h	6h	6h	6h	6h
CODICE SCAME							561.6387	561.3287	561.3287	405.1686	405.1686	405.1686
MORSETTI	N°SEZ. (mmq)	35	4x35									
COLLEGAMENTI	L1, L2, L3, N, PE	PE	L1,L2,L3,N	L1,N	L1,L2,L3,N	L1,N	L1,L2,L3,N,PE	L1,L2,L3,N,PE	L1,L2,L3,N,PE	L1,L2,L3,PE	L1,L2,L3,PE	L1,L2,L3,PE
	SEZ. (mmq)	25	25	2,5	25	2,5	10	4	4	2,5	2,5	2,5
COMPONENTI VARI				Scheda elettr. con int. crepuscolare n°3 lampade LED		Lampada BA9s 3W						



CIRCUITO		12	13	14									
DESCRIZIONE COMPONENTI													
DISPOSITIVI DI COMANDO	TIPO	MT	MT	MT									
	Un (V)	230	230	230									
	In (A)	16	16	16									
	N°POLI	1	1	1									
	INTERVENTO	Curva "C"	Curva "C"	Curva "C"									
	POTERE INTERRUZIONE (kA)												
	Idn (mA)												
PRESE A SPINA	TIPO	Interbloccata	Interbloccata	Interbloccata									
	Un (V)	200-250	200-250	200-250									
	In (A)	16	16	16									
	N.POLI	2P+T	2P+T	2P+T									
	CONFIGURAZIONE	6h	6h	6h									
	CODICE SCAME	405.1683	405.1683	405.1683									
MORSETTI	N°SEZ. (mmq)												
COLLEGAMENTI	L1, L2, L3, N, PE	L1,N,PE	L2,N,PE	L3,N,PE									
	SEZ. (mmq)	2,5	2,5	2,5									
COMPONENTI VARI													

DATA 08/03/2016
 DISEG. C.Romelli
 VISTO Gozzini
 APPR. Gozzini



A termine di legge ci riserviamo la proprietà di questo disegno con divieto di riproduzione e di renderlo comunque noto a terzi o a ditte concorrenti

MP50000

658.8959-229

FOGLIO 2 DI 2
 SEGUE

REV.	MODIFICA	DATA	FIRMA