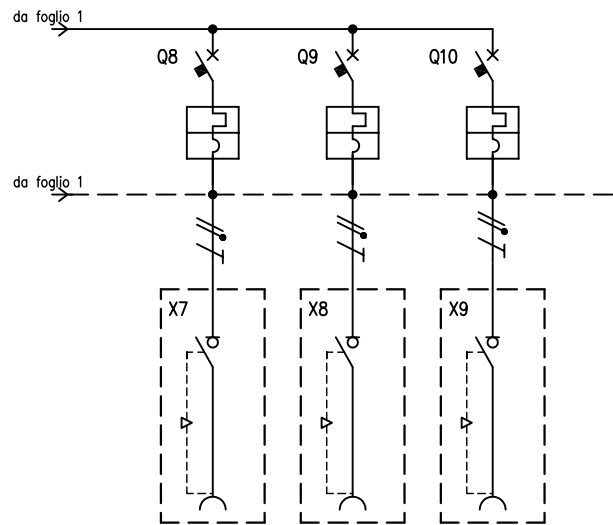


00	01	02	03	04	05	06	07	08	09	10	11	12	13	14
TABELLA RIASSUNTIVA DEL QUADRO Mbox-5														
TENSIONE NOMINALE (V) Vn = 400														
CORRENTE NOMINALE (A) In = 64														
FREQUENZA NOMINALE (Hz) fn = 50 - 60														
GRADO DI PROTEZIONE MINIMO: IP55														
NORMA DI RIFERIMENTO EN 60 439-4 (ASC)														

CIRCUITO		1	2	3	4	5	6	7	8	9	10	11
DESCRIZIONE COMPONENTI		Terra	Alimentazione Quadro	Illuminazione quadro		Pulsante di sgancio						
DISPOSITIVI DI COMANDO	TIPO				MT-Diff		MT	MT	MT	MT	MT	MT
	Un (V)				400		400	400	400	400	400	400
	In (A)				100		63	32	32	16	16	16
	N°POLI				4		3	3	3	3	3	3
	INTERVENTO				"C"+"AC"		Curva "C"	Curva "C"	Curva "C"	Curva "C"	Curva "C"	Curva "C"
POTERE INTERRUZIONE (kA)												
Idn (mA)					30							
PRESE A SPINA	TIPO						Interbloccata	Interbloccata	Interbloccata	Interbloccata	Interbloccata	Interbloccata
	Un (V)						346-415	346-415	346-415	380-415	380-415	380-415
	In (A)						63	32	32	16	16	16
	N.POLI						3P+N+T	3P+N+T	3P+N+T	3P+T	3P+T	3P+T
	CONFIGURAZIONE						6h	6h	6h	6h	6h	6h
CODICE SCAME							561.6387	561.3287	561.3287	405.1686	405.1686	405.1686
MORSETTI		N°SEZ. (mmq)	35	4x35								
COLLEGAMENTI		L1, L2, L3, N, PE	PE	L1,L2,L3,N	L1,N	L1,L2,L3,N	L1,N	L1,L2,L3,N,PE	L1,L2,L3,N,PE	L1,L2,L3,PE	L1,L2,L3,PE	L1,L2,L3,PE
		SEZ. (mmq)	25	25	2,5	25	2,5	10	4	4	2,5	2,5
COMPONENTI VARI					Scheda elettr.cor int. crepuscolare		Lampada BA9s 3W					
					n°3 lampade LED							



CIRCUITO		12	13	14										
DESCRIZIONE COMPONENTI														
DISPOSITIVI DI COMANDO	TIPO	MT	MT	MT										
	Un (V)	230	230	230										
	In (A)	16	16	16										
	N°POLI	1	1	1										
	INTERVENTO	Curva "C"	Curva "C"	Curva "C"										
	POTERE INTERRUZIONE (kA)													
	Idn (mA)													
PRESE A SPINA	TIPO	Interbloccata	Interbloccata	Interbloccata										
	Un (V)	200-250	200-250	200-250										
	In (A)	16	16	16										
	N.POLI	2P+T	2P+T	2P+T										
	CONFIGURAZIONE	6h												
	CODICE SCAME	405.1683	409.0405	409.0405										
MORSETTI	N°SEZ. (mmq)													
COLLEGAMENTI	L1, L2, L3, N, PE	L1,N,PE	L2,N,PE	L3,N,PE										
	SEZ. (mmq)	2,5	2,5	2,5										
COMPONENTI VARI			Omniaplus	Omniaplus										

DATA 07/04/2009
 DISEG. T.Chigioni
 VISTO Gozzini
 APPR. Gozzini



A termine di legge ci riserviamo la proprieta' di questo disegno con divieto di riproduzione e di renderlo comunque noto a terzi o a ditte concorrenti

AF 01660_4

658.8959-996

FOGLIO 2 DI 2
 SEGUE

REV.	MODIFICA	DATA	FIRMA
------	----------	------	-------