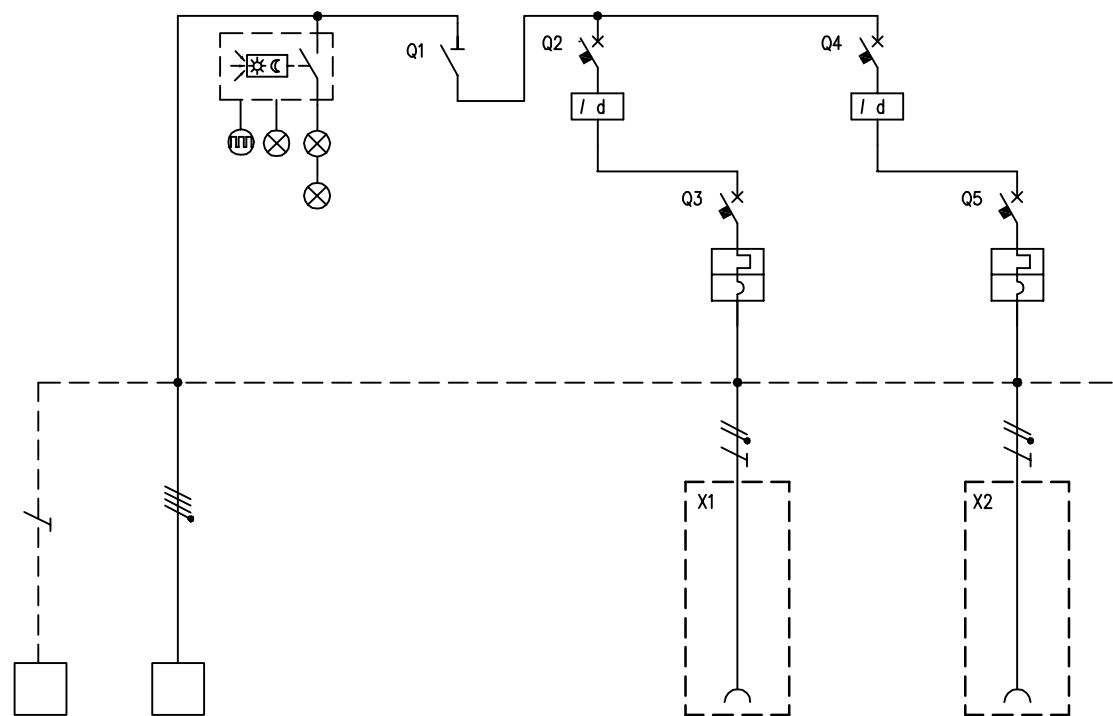


TABELLA RIASSUNTIVA DEL QUADRO Erogatore Kiosk	
TENSIONE NOMINALE (V) V _n = 400	
CORRENTE NOMINALE (A) I _n = 6	
FREQUENZA NOMINALE (Hz) f _n = 50 - 60	
GRADO DI PROTEZIONE MINIMO: IP66	
NORMA DI RIFERIMENTO EN 61439-7	



CIRCUITO		1	2	3	4	5	6	7	8				
DESCRIZIONE COMPONENTI		Terra	Alimentazione Quadro	Illuminazione Quadro									
DISPOSITIVI DI COMANDO	TIPO				Sez	Diff	MT	Diff	MT				
	Un (V)				400	230	230	230	230				
	In (A)				63	25	6	25	6				
	N°POLI				4	2	1P+N	2	1P+N				
	INTERVENTO					Tipo "AC"	Curva "C"	Tipo "AC"	Curva "C"				
POTERE INTERRUZIONE (kA)													
Idn (mA)						30		30					
PRESE A SPINA	TIPO						IEC 309		IEC 309				
	Un (V)						200 - 250		200 - 250				
	In (A)						16		16				
	N.POLI						2P+T		2P+T				
	CONFIGURAZIONE						6h		6h				
CODICE SCAME							418.1663H		418.1663H				
MORSETTI	N°SEZ. (mmq)	16	4x16										
COLLEGAMENTI	L1, L2, L3, N, PE	PE	L1,L2,L3,N	L1,N	L1,L2,L3,N	L1,N	L1,N,PE	L2,N	L2,N,PE				
	SEZ. (mmq)	6	6	2,5	6	2,5	2,5	2,5	2,5				
COMPONENTI VARI				Scheda elettr. con inter.crepuscolare n°3 lampade LED									