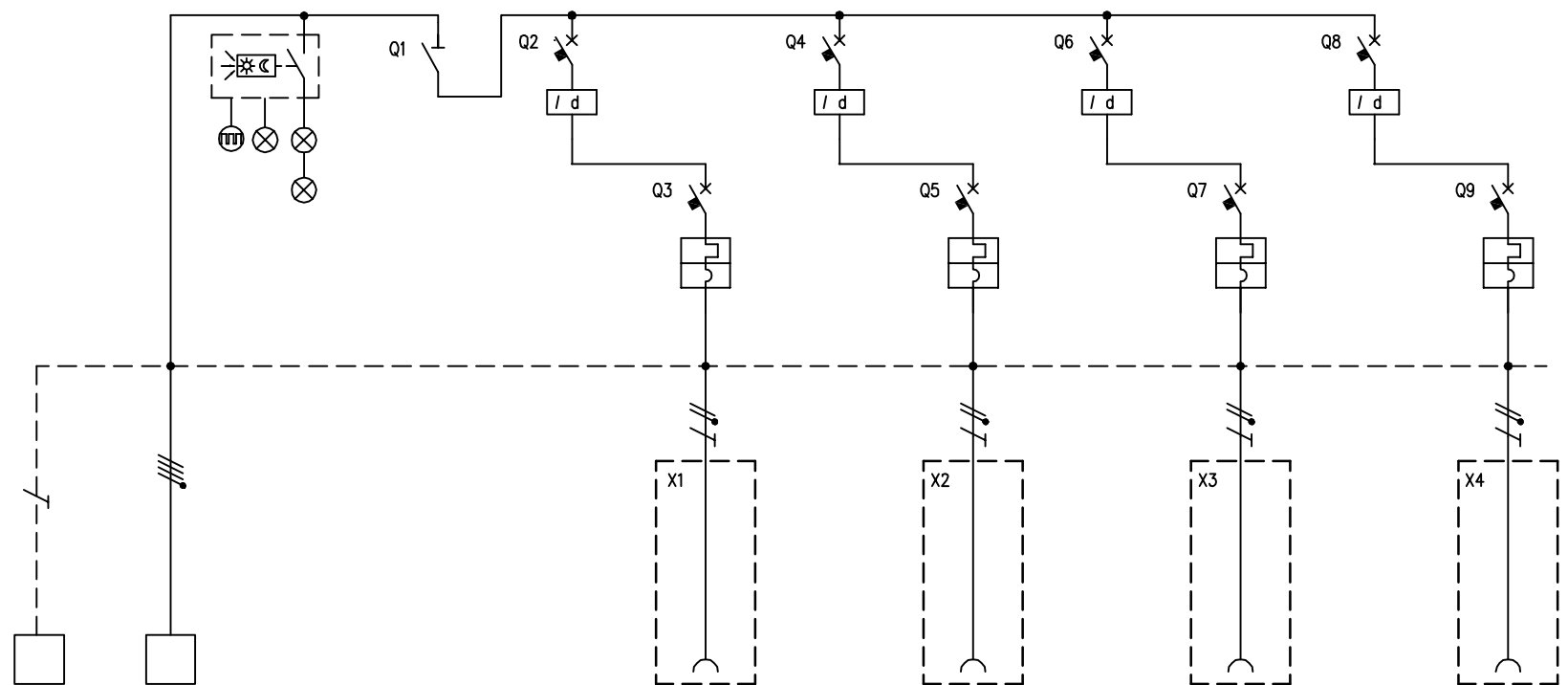


TABELLA RIASSUNTIVA DEL QUADRO Erogatore Kiosk	
TENSIONE NOMINALE (V) Vn = 400	
CORRENTE NOMINALE (A) In = 12	
FREQUENZA NOMINALE (Hz) fn = 50 - 60	
GRADO DI PROTEZIONE MINIMO: IP66	
NORMA DI RIFERIMENTO EN 61439-7	



CIRCUITO		1	2	3	4	5	6	7	8	9	10	11	12
DESCRIZIONE COMPONENTI		Terra	Alimentazione Quadro	Illuminazione Quadro									
DISPOSITIVI DI COMANDO	TIPO				Sez	Diff	MT	Diff	MT	Diff	MT	Diff	MT
	Un (V)				400	230	230	230	230	230	230	230	230
	In (A)				63	25	6	25	6	25	6	25	6
	N°POLI				4	2	1P+N	2	1P+N	2	1P+N	2	1P+N
	INTERVENTO					Tipo "AC"	Curva "C"	Tipo "AC"	Curva "C"	Tipo "AC"	Curva "C"	Tipo "AC"	Curva "C"
POTERE INTERRUZIONE (kA)													
Idn (mA)						30		30		30		30	
PRESE A SPINA	TIPO						IEC 309		IEC 309		IEC 309		IEC 309
	Un (V)						200 - 250		200 - 250		200 - 250		200 - 250
	In (A)						16		16		16		16
	N.POLI						2P+T		2P+T		2P+T		2P+T
	CONFIGURAZIONE						6h		6h		6h		6h
CODICE SCAME							418.1663H		418.1663H		418.1663H		418.1663H
MORSETTI		N°SEZ. (mmq)	16	4x16									
COLLEGAMENTI		L1, L2, L3, N, PE	PE	L1,L2,L3,N	L1,N	L1,L2,L3,N	L1,N,PE	L2,N	L2,N,PE	L3,N	L3,N,PE	L1,N	L1,N,PE
		SEZ. (mmq)	6	6	2,5	6	2,5	2,5	2,5	2,5	2,5	2,5	2,5
COMPONENTI VARI				Scheda elettr.conter.crepuscolare n°3 lampade LED									