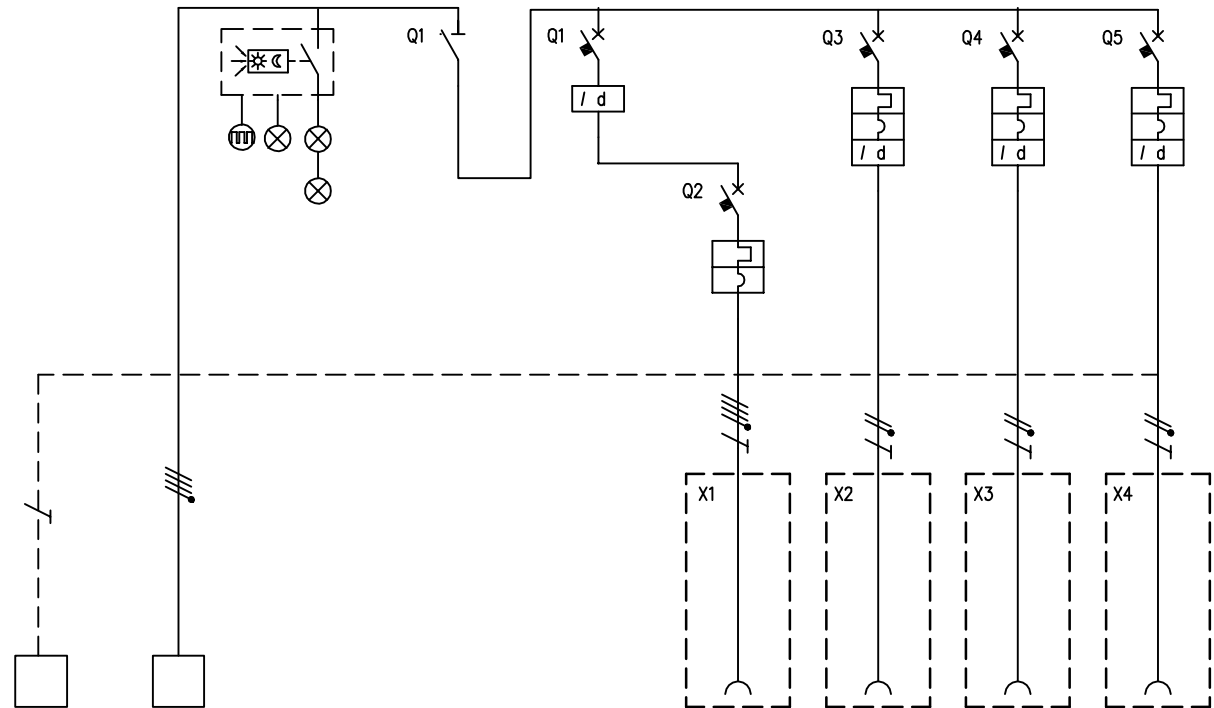


TABELLA RIASSUNTIVA DEL QUADRO <b>Erogatore Kiosk</b>	
TENSIONE NOMINALE (V)	Vn = 400
CORRENTE NOMINALE (A)	In = 12
FREQUENZA NOMINALE (Hz)	fn = 50 - 60
GRADO DI PROTEZIONE MINIMO:	IP66
NORMA DI RIFERIMENTO	EN 61439-7



CIRCUITO		1	2	3	4	5	6	7	8	9		
DESCRIZIONE COMPONENTI		Terra	Alimentazione Quadro	Illuminazione Quadro								
DISPOSITIVI DI COMANDO	TIPO				SEZ	Diff	MT	MT-diff.	MT-diff.	MT-diff.		
	Un (V)				400	400	400	230	230	230		
	In (A)				40	25	6	6	6	6		
	N°POLI				4	4	4	1P+N	1P+N	1P+N		
	INTERVENTO					Tipo "AC"	Curva "C"	"C + AC"	"C + AC"	"C + AC"		
POTERE INTERRUZIONE (kA)												
Idn (mA)						30		30	30	30		
PRESE A SPINA	TIPO						IEC 309	IEC 309	IEC 309	IEC 309		
	Un (V)						346 - 415	200 - 250	200 - 250	200 - 250		
	In (A)						16	16	16	16		
	N°POLI						3P+N+T	2P+T	2P+T	2P+T		
	CONFIGURAZIONE						6h	6h	6h	6h		
CODICE SCAME							418.1667H	418.1663H	418.1663H	418.1663H		
MORSETTI		N°SEZ. (mmq)	16	4x16								
COLLEGAMENTI		L1, L2, L3, N, PE	PE	L1,L2,L3,N	L1,N	L1,L2,L3,N	L1,L2,L3,N	L1,L2,L3,N,PE	L1,N,PE	L1,N,PE	L1,N,PE	
		SEZ. (mmq)	6	6	2,5	6	2,5	2,5	2,5	2,5	2,5	
COMPONENTI VARI				Scheda elettr.con inter.crepuscolare n°3 lampade LED								