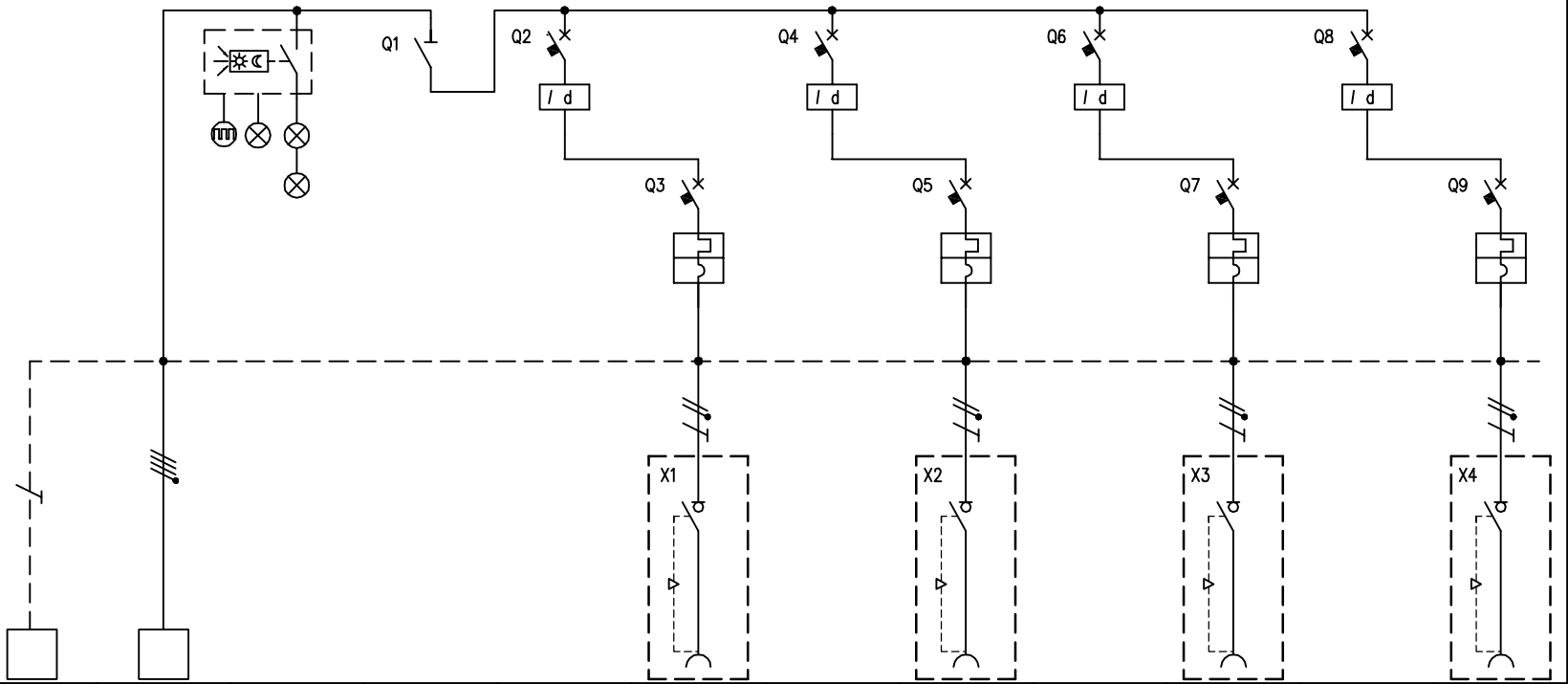


00	01	02	03	04	05	06	07	08	09	10	11	12	13	14
TABELLA RIASSUNTIVA DEL QUADRO <b>Erogatore Kiosk</b>														
TENSIONE NOMINALE (V) $V_n = 400$														
CORRENTE NOMINALE (A) $I_n = 12$														
FREQUENZA NOMINALE (Hz) $f_n = 50 - 60$														
GRADO DI PROTEZIONE MINIMO: IP66														
NORMA DI RIFERIMENTO EN 61439-7														



CIRCUITO		1	2	3	4	5	6	7	8	9	10	11	12
DESCRIZIONE COMPONENTI		Terra	Alimentazione Quadro	Illuminazione Quadro									
DISPOSITIVI DI COMANDO	TIPO				Sez	Diff	MT	Diff	MT	Diff	MT	Diff	MT
	Un (V)				400	230	230	230	230	230	230	230	230
	In (A)				63	25	6	25	6	25	6	25	6
	N°POLI				4	2	1P+N	2	1P+N	2	1P+N	2	1P+N
	INTERVENTO					Tipo "AC"	Curva "C"	Tipo "AC"	Curva "C"	Tipo "AC"	Curva "C"	Tipo "AC"	Curva "C"
POTERE INTERRUZIONE (kA)													
Idn (mA)						30		30		30		30	
PRESE A SPINA	TIPO						Interbloccata		Interbloccata		Interbloccata		Interbloccata
	Un (V)						200-250		200-250		200-250		200-250
	In (A)						16		16		16		16
	N°POLI						2P+T		2P+T		2P+T		2P+T
	CONFIGURAZIONE						6h		6h		6h		6h
CODICE SCAME							405.1683		405.1683		405.1683		405.1683
MORSETTI		N°SEZ. (mmq)	16	4x16									
COLLEGAMENTI	L1, L2, L3, N, PE	PE	L1,L2,L3,N	L1,N	L1,L2,L3,N	L1,N	L1,N,PE	L2,N	L2,N,PE	L3,N	L3,N,PE	L1,N	L1,N,PE
	SEZ. (mmq)	6	6	2,5	6	2,5	2,5	2,5	2,5	2,5	2,5	2,5	2,5
COMPONENTI VARI				Scheda elettr.con inter.crepuscolare n°3 lampade LED									

DATA	13/02/2013		A termine di legge ci riserviamo la proprietà di questo disegno con divieto di riproduzione e di renderlo comunque noto a terzi o a ditte concorrenti		659.DA5241-02	FOGLIO 1 DI 1 SEGUE
DISEG.	F.Vezzeroli					
VISTO	Gozzini					
REV.	MODIFICA	DATA	FIRMA	APPR.	Gozzini	PARRE - (Bergamo)