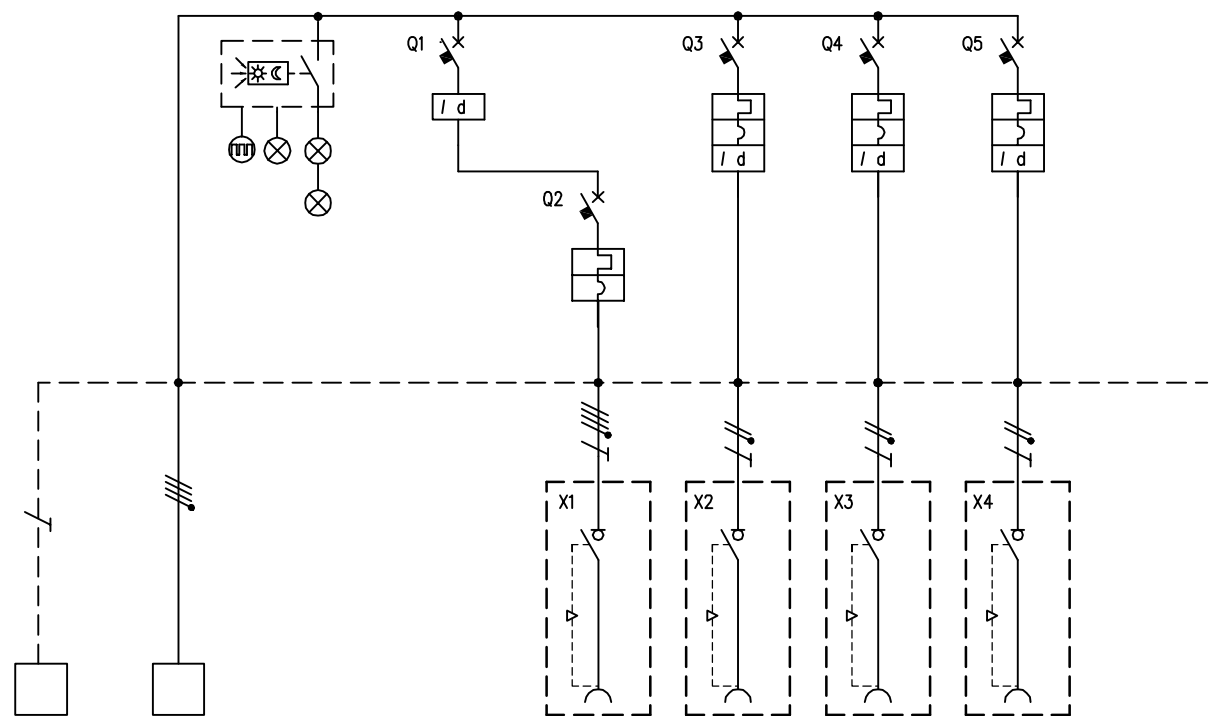


TABELLA RIASSUNTIVA DEL QUADRO Erogatore Kiosk	
TENSIONE NOMINALE (V) Vn = 400	
CORRENTE NOMINALE (A) In = 12	
FREQUENZA NOMINALE (Hz) fn = 50 - 60	
GRADO DI PROTEZIONE MINIMO: IP66	
NORMA DI RIFERIMENTO EN 61439-7	



CIRCUITO		1	2	3	4	5	6	7	8				
DESCRIZIONE COMPONENTI		Terra	Alimentazione Quadro	Illuminazione Quadro									
DISPOSITIVI DI COMANDO	TIPO				Diff	MT	MT-diff	MT-diff	MT-diff				
	Un (V)				400	400	230	230	230				
	In (A)				25	6	6	6	6				
	N°POLI				4	4	1P+N	1P+N	1P+N				
	INTERVENTO				Tipo "AC"	Curva "C"	"C + AC"	"C + AC"	"C + AC"				
POTERE INTERRUZIONE (kA)													
Idn (mA)					30		30	30	30				
PRESE A SPINA	TIPO					Interbloccata	Interbloccata	Interbloccata	Interbloccata				
	Un (V)					346 - 415	200 - 250	200 - 250	200 - 250				
	In (A)					16	16	16	16				
	N.POLI					3P+N+T	2P+T	2P+T	2P+T				
	CONFIGURAZIONE					6h	6h	6h	6h				
CODICE SCAME						405.1687	405.1683	405.1683	405.1683				
MORSETTI		N°SEZ. (mmq)	16	4x16									
COLLEGAMENTI		L1, L2, L3, N, PE	PE	L1,L2,L3,N	L1,N	L1,L2,L3,N	L1,L2,L3,N,PE	L1,N,PE	L1,N,PE	L1,N,PE			
		SEZ. (mmq)	6	6	2,5	2,5	2,5	2,5	2,5	2,5	2,5		
COMPONENTI VARI				Scheda elettr.con inter.crepuscolare n°3 lampade LED									