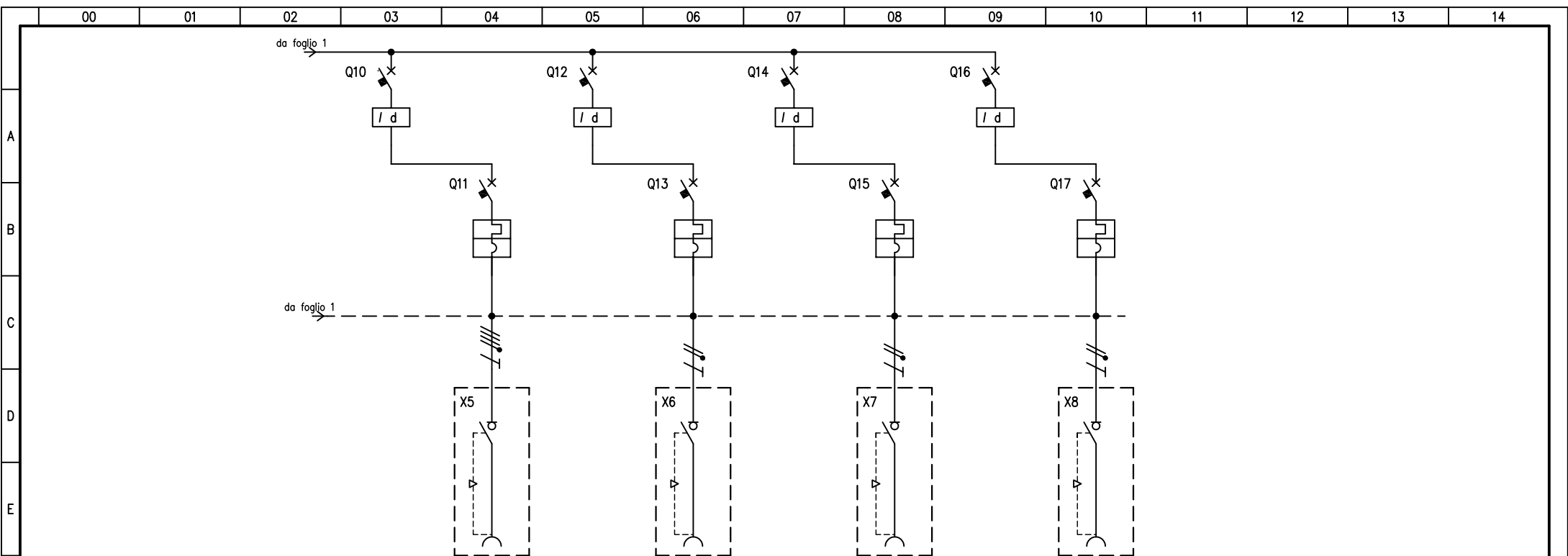


00	01	02	03	04	05	06	07	08	09	10	11	12	13	14
TABELLA RIASSUNTIVA DEL QUADRO														
Erogatore Kiosk														
TENSIONE NOMINALE (V) Vn = 400														
CORRENTE NOMINALE (A) In = 18														
FREQUENZA NOMINALE (Hz) fn = 50 - 60														
GRADO DI PROTEZIONE MINIMO: IP66														
NORMA DI RIFERIMENTO EN 61439-1 (AS)														

CIRCUITO		1	2	3	4	5	6	7	8	9	10	11	12
DESCRIZIONE COMPONENTI		Terra	Alimentazione Quadro	Illuminazione Quadro									
DISPOSITIVI DI COMANDO	TIPO				Sez	Diff	MT	Diff	MT	Diff	MT	Diff	MT
	Un (V)				400	400	230	230	230	230	230	230	230
	In (A)				63	25	6	25	6	25	6	25	6
	N°POLI				4	4	4	2	1P+N	2	1P+N	2	1P+N
	INTERVENTO					Tipo "AC"	Curva "C"	Tipo "AC"	Curva "C"	Tipo "AC"	Curva "C"	Tipo "AC"	Curva "C"
	POTERE INTERRUZIONE (kA)												
	Idn (mA)					30		30		30		30	
PRESE A SPINA	TIPO						Interbloccata		Interbloccata		Interbloccata		Interbloccata
	Un (V)						346 - 415		200 - 250		200 - 250		200 - 250
	In (A)						16		16		16		16
	N°POLI						3P+N+T		2P+T		2P+T		2P+T
	CONFIGURAZIONE						6h		6h		6h		6h
	CODICE SCAME						405.1687		405.1683		405.1683		405.1683
MORSETTI	N°SEZ. (mmq)	16	4x16										
COLLEGAMENTI	L1, L2, L3, N, PE	PE	L1,L2,L3,N	L1,N	L1,L2,L3,N	L1,L2,L3,N	L1,L2,L3,N,PE	L2,N	L2,N,PE	L3,N	L3,N,PE	L1,N	L1,N,PE
	SEZ. (mmq)	6	6	2,5	6	2,5	2,5	2,5	2,5	2,5	2,5	2,5	2,5
COMPONENTI VARI													



CIRCUITO		13	14	15	16	17	18	19	20				
DESCRIZIONE COMPONENTI													
DISPOSITIVI DI COMANDO	TIPO	Diff	MT	Diff	MT	Diff	MT	Diff	MT				
	Un (V)	400	400	230	230	230	230	230	230				
	In (A)	25	6	25	6	25	6	25	6				
	N°POLI	4	4	2	1P+N	2	1P+N	2	1P+N				
	INTERVENTO	Tipo "AC"	Curva "C"	Tipo "AC"	Curva "C"	Tipo "AC"	Curva "C"	Tipo "AC"	Curva "C"				
	POTERE INTERRUZIONE (kA)												
	Idn (mA)	30		30		30		30					
PRESE A SPINA	TIPO		Intrebloccata		Intrebloccata		Intrebloccata		Intrebloccata				
	Un (V)		346 - 415		200 - 250		200 - 250		200 - 250				
	In (A)		16		16		16		16				
	N.POLI		3P+N+T		2P+T		2P+T		2P+T				
	CONFIGURAZIONE		6h		6h		6h		6h				
	CODICE SCAME		405.1687		405.1683		405.1683		405.1683				
MORSETTI	N°SEZ. (mmq)												
COLLEGAMENTI	L1, L2, L3, N, PE	L1,L2,L3,N	L1,L2,L3,N,PE	L2,N	L2,N,PE	L3,N	L3,N,PE	L1,N	L1,N,PE				
	SEZ. (mmq)	2,5	2,5	2,5	2,5	2,5	2,5	2,5	2,5				
COMPONENTI VARI													