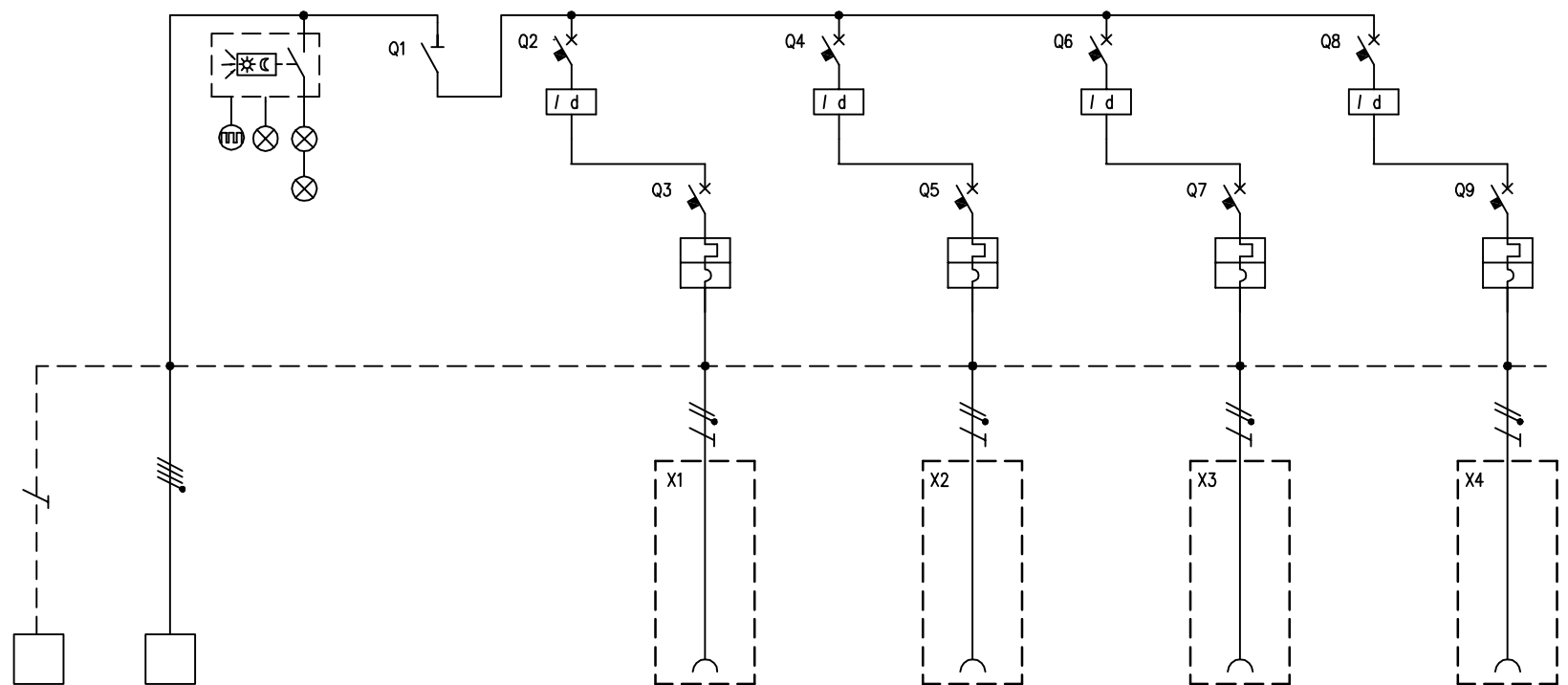


| | | | | | | | | | | | | | | |
|--|----|----|----|----|----|----|----|----|----|----|----|----|----|----|
| 00 | 01 | 02 | 03 | 04 | 05 | 06 | 07 | 08 | 09 | 10 | 11 | 12 | 13 | 14 |
| TABELLA RIASSUNTIVA DEL QUADRO Erogatore Kiosk | | | | | | | | | | | | | | |
| TENSIONE NOMINALE (V) $V_n = 400$ | | | | | | | | | | | | | | |
| CORRENTE NOMINALE (A) $I_n = 12$ | | | | | | | | | | | | | | |
| FREQUENZA NOMINALE (Hz) $f_n = 50 - 60$ | | | | | | | | | | | | | | |
| GRADO DI PROTEZIONE MINIMO: IP66 | | | | | | | | | | | | | | |
| NORMA DI RIFERIMENTO EN 61439-7 | | | | | | | | | | | | | | |



| CIRCUITO | | 1 | 2 | 3 | 4 | 5 | 6 | 7 | 8 | 9 | 10 | 11 | 12 |
|--------------------------|-------------------|--------------|----------------------|--|------------|-----------|-----------|-----------|-----------|-----------|-----------|-----------|-----------|
| DESCRIZIONE COMPONENTI | | Terra | Alimentazione Quadro | Illuminazione Quadro | | | | | | | | | |
| DISPOSITIVI DI COMANDO | TIPO | | | | Sez | Diff | MT | Diff | MT | Diff | MT | Diff | MT |
| | Un (V) | | | | 400 | 230 | 230 | 230 | 230 | 230 | 230 | 230 | 230 |
| | In (A) | | | | 63 | 25 | 6 | 25 | 6 | 25 | 6 | 25 | 6 |
| | N°POLI | | | | 4 | 2 | 1P+N | 2 | 1P+N | 2 | 1P+N | 2 | 1P+N |
| | INTERVENTO | | | | | Tipo "AC" | Curva "C" | Tipo "AC" | Curva "C" | Tipo "AC" | Curva "C" | Tipo "AC" | Curva "C" |
| POTERE INTERRUZIONE (kA) | | | | | | | | | | | | | |
| Idn (mA) | | | | | | 30 | | 30 | | 30 | | 30 | |
| PRESE A SPINA | TIPO | | | | | | IEC 309 | | IEC 309 | | IEC 309 | | IEC 309 |
| | Un (V) | | | | | | 200 - 250 | | 200 - 250 | | 200 - 250 | | 200 - 250 |
| | In (A) | | | | | | 16 | | 16 | | 16 | | 16 |
| | N°POLI | | | | | | 2P+T | | 2P+T | | 2P+T | | 2P+T |
| | CONFIGURAZIONE | | | | | | 6h | | 6h | | 6h | | 6h |
| CODICE SCAME | | | | | | | 418.1663H | | 418.1663H | | 418.1663H | | 418.1663H |
| MORSETTI | | N°SEZ. (mmq) | 16 | 4x16 | | | | | | | | | |
| COLLEGAMENTI | L1, L2, L3, N, PE | PE | L1,L2,L3,N | L1,N | L1,L2,L3,N | L1,N | L1,N,PE | L2,N | L2,N,PE | L3,N | L3,N,PE | L1,N | L1,N,PE |
| | SEZ. (mmq) | 6 | 6 | 2,5 | 6 | 2,5 | 2,5 | 2,5 | 2,5 | 2,5 | 2,5 | 2,5 | 2,5 |
| COMPONENTI VARI | | | | Scheda elettr.com inter.crepuscolare n°3 lampade LED | | | | | | | | | |