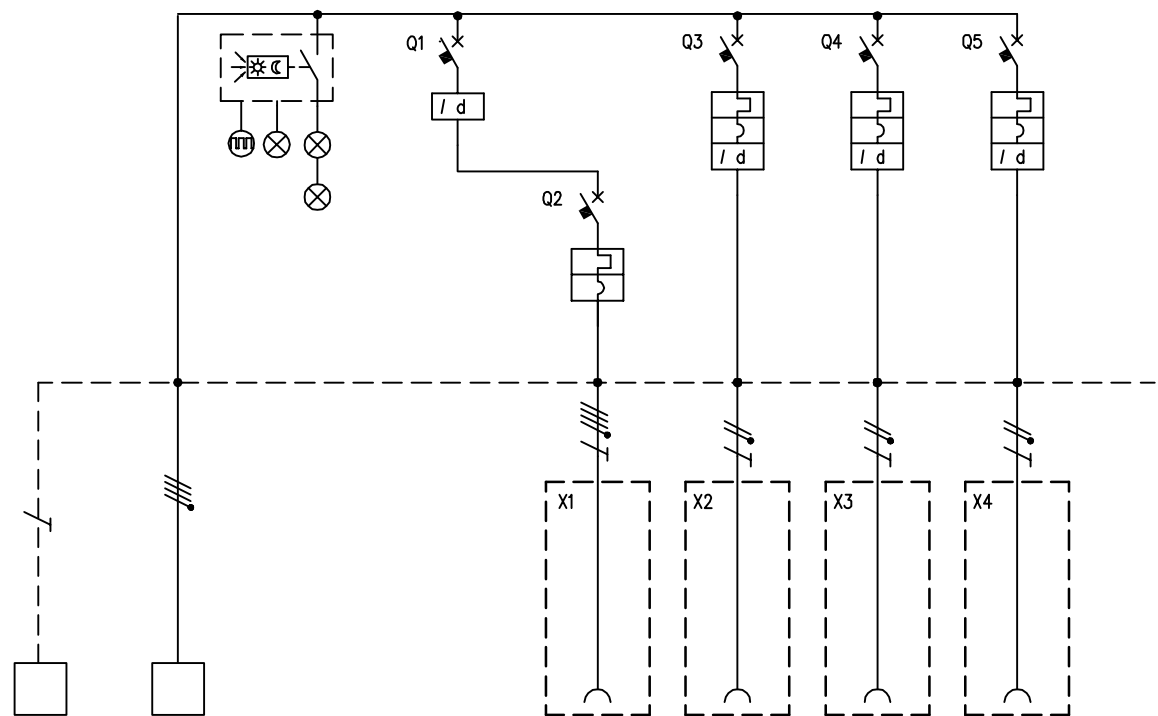


<b>TABELLA RIASSUNTIVA DEL QUADRO</b> <b>Erogatore Kiosk</b>	
TENSIONE NOMINALE (V)	V <sub>n</sub> = 400
CORRENTE NOMINALE (A)	I <sub>n</sub> = 12
FREQUENZA NOMINALE (Hz)	f <sub>n</sub> = 50 - 60
GRADO DI PROTEZIONE MINIMO:	IP66
NORMA DI RIFERIMENTO	EN 61439-1 ( AS )



CIRCUITO		1	2	3	4	5	6	7	8				
DESCRIZIONE COMPONENTI		Terra	Alimentazione Quadro	Illuminazione Quadro									
DISPOSITIVI DI COMANDO	TIPO				Diff	MT	MT-diff	MT-diff	MT-diff				
	Un (V)				400	400	230	230	230				
	In (A)				25	6	6	6	6				
	N°POLI				4	4	1P+N	1P+N	1P+N				
	INTERVENTO				Tipo "AC"	Curva "C"	"C + AC"	"C + AC"	"C + AC"				
POTERE INTERRUZIONE (kA)													
Idn (mA)					30		30	30	30				
PRESE A SPINA	TIPO					IEC 309	IEC 309	IEC 309	IEC 309				
	Un (V)					346 - 415	200 - 250	200 - 250	200 - 250				
	In (A)					16	16	16	16				
	N.POLI					3P+N+T	2P+T	2P+T	2P+T				
	CONFIGURAZIONE					6h	6h	6h	6h				
CODICE SCAME						418.1667H	418.1663H	418.1663H	418.1663H				
MORSETTI	N°SEZ. (mmq)	16	4x16										
COLLEGAMENTI	L1, L2, L3, N, PE	PE	L1,L2,L3,N	L1,N	L1,L2,L3,N	L1,L2,L3,N,PE	L1,N,PE	L2,N,PE	L3,N,PE				
	SEZ. (mmq)	6	6	2,5	2,5	2,5	2,5	2,5	2,5				
COMPONENTI VARI				Scheda elettr.conter.crepuscolare n°3 lampade LED									