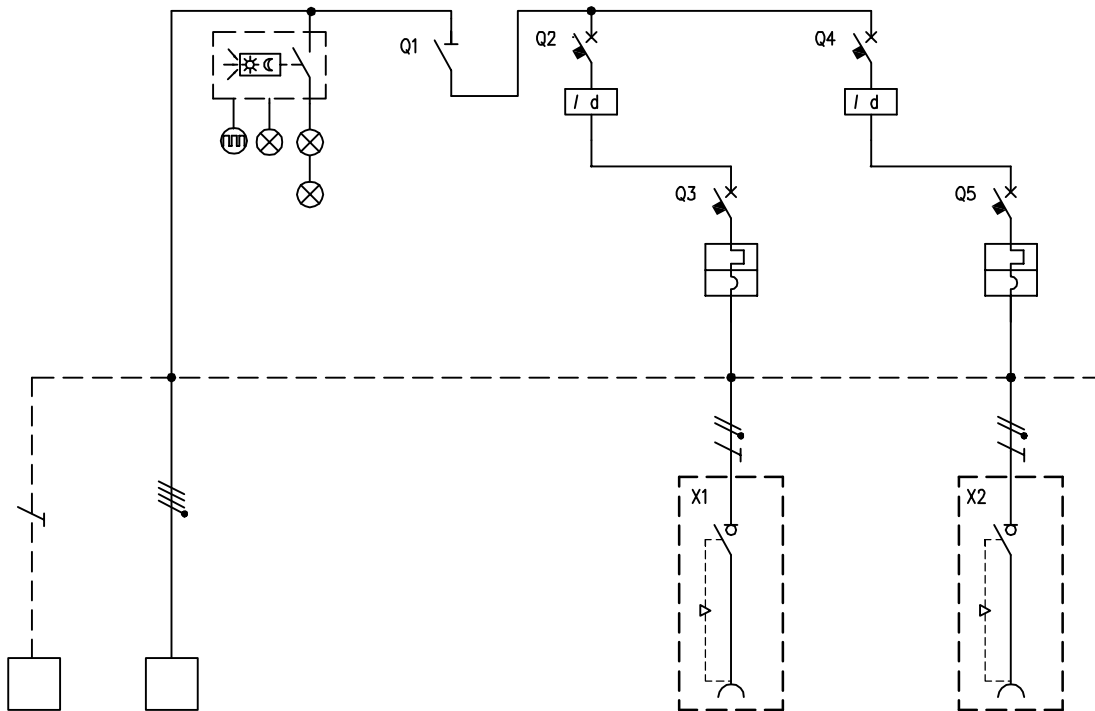


TABELLA RIASSUNTIVA DEL QUADRO	
Erogatore Kiosk	
TENSIONE NOMINALE (V) Vn = 400	
CORRENTE NOMINALE (A) In = 6	
FREQUENZA NOMINALE (Hz) fn = 50 - 60	
GRADO DI PROTEZIONE MINIMO: IP66	
NORMA DI RIFERIMENTO EN 61439-7	



CIRCUITO		1	2	3	4	5	6	7	8					
DESCRIZIONE COMPONENTI		Terra	Alimentazione Quadro	Illuminazione Quadro										
DISPOSITIVI DI COMANDO	TIPO				Sez	Diff	MT	Diff	MT					
	Un (V)				400	230	230	230	230					
	In (A)				63	25	6	25	6					
	N°POLI				4	2	1P+N	2	1P+N					
	INTERVENTO					Tipo "AC"	Curva "C"	Tipo "AC"	Curva "C"					
POTERE INTERRUZIONE (kA)														
Idn (mA)						30		30						
PRESE A SPINA	TIPO						Interbloccata		Interbloccata					
	Un (V)						200 - 250		200 - 250					
	In (A)						16		16					
	N.POLI						2P+T		2P+T					
	CONFIGURAZIONE						6h		6h					
CODICE SCAME							405.1683		405.1683					
MORSETTI	N°SEZ. (mmq)	16	4x16											
COLLEGAMENTI	L1, L2, L3, N, PE	PE	L1,L2,L3,N	L1,N	L1,L2,L3,N	L1,N	L1,N,PE	L2,N	L2,N,PE					
	SEZ. (mmq)	6	6	2,5	6	2,5	2,5	2,5	2,5					
COMPONENTI VARI				Scheda elettr.com inter.crepuscolare n°3 lampade LED										