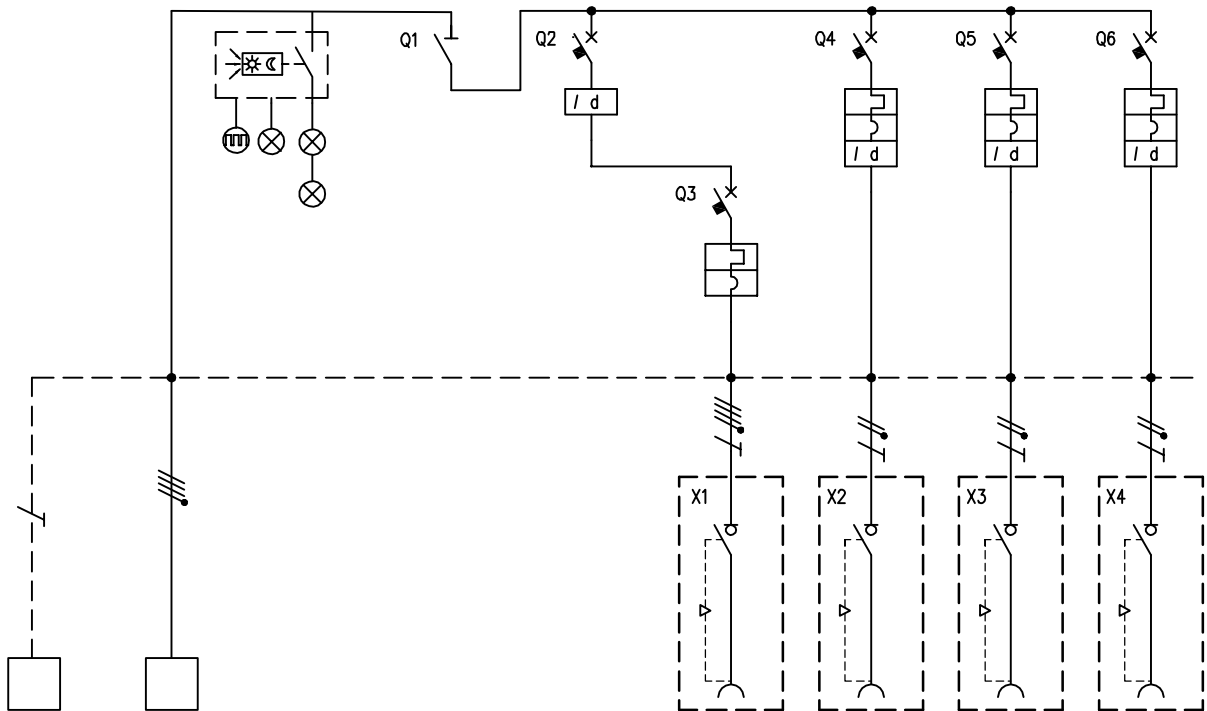


TABELLA RIASSUNTIVA DEL QUADRO Erogatore Kiosk	
TENSIONE NOMINALE (V)	V _n = 400
CORRENTE NOMINALE (A)	I _n = 12
FREQUENZA NOMINALE (Hz)	f _n = 50 - 60
GRADO DI PROTEZIONE MINIMO:	IP66
NORMA DI RIFERIMENTO	EN 61439-7



CIRCUITO		1	2	3	4	4	5	7	7	7			
DESCRIZIONE COMPONENTI		Terra	Alimentazione Quadro	Illuminazione Quadro									
DISPOSITIVI DI COMANDO	TIPO				SEZ	Diff	MT	MT	MT	MT			
	Un (V)				400	400	400	230	230	230			
	In (A)				40	25	6	6	6	6			
	N°POLI				4	4	4	1P+N	1P+N	1P+N			
	INTERVENTO					Tipo "AC"	Curva "C"	"C + AC"	"C + AC"	"C + AC"			
POTERE INTERRUZIONE (kA)													
Idn (mA)						30		30	30	30			
PRESE A SPINA	TIPO						Interbloccata	Interbloccata	Interbloccata	Interbloccata			
	Un (V)						346 - 415	200 - 250	200 - 250	200 - 250			
	In (A)						16	16	16	16			
	N°POLI						3P+N+T	2P+T	2P+T	2P+T			
	CONFIGURAZIONE						6h	6h	6h	6h			
CODICE SCAME							405.1687	405.1683	405.1683	405.1683			
MORSETTI		N°SEZ. (mmq)	16	4x16									
COLLEGAMENTI		L1, L2, L3, N, PE	PE	L1,L2,L3,N	L1,N	L1,L2,L3,N	L1,L2,L3,N	L1,L2,L3,N,PE	L1,N,PE	L2,N,PE	L3,N,PE		
		SEZ. (mmq)	6	6	2,5	6	2,5	2,5	2,5	2,5	2,5	2,5	
COMPONENTI VARI				Scheda elettr.com inter.crepuscolare n°3 lampade LED									