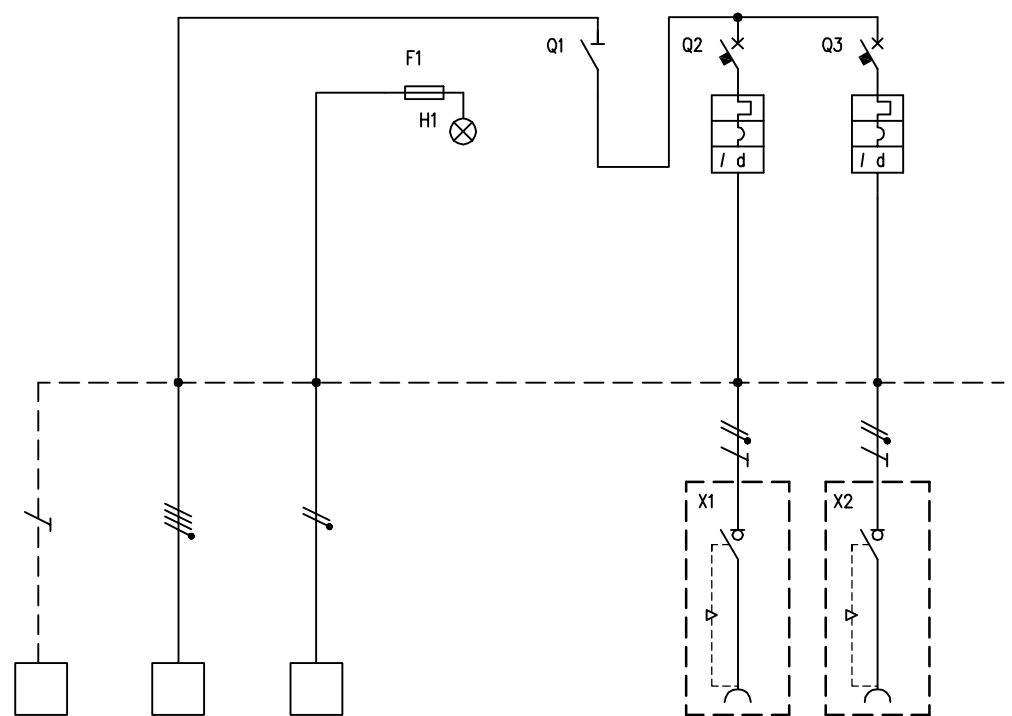


<b>TABELLA RIASSUNTIVA DEL QUADRO</b> <b>Erogatore Kiosk</b>	
TENSIONE NOMINALE (V) Vn = 400	
CORRENTE NOMINALE (A) In = 6	
FREQUENZA NOMINALE (Hz) fn = 50 - 60	
GRADO DI PROTEZIONE MINIMO: IP56	
NORMA DI RIFERIMENTO CEI EN 61439-7	



CIRCUITO		1	2	3	4	4	5	6					
DESCRIZIONE COMPONENTI		Terra	Alimentazione Quadro	Alimentazione Illuminazione	Illuminazione								
DISPOSITIVI DI COMANDO	TIPO					Sez	MT-diff	MT-diff					
	Un (V)					400	230	230					
	In (A)					40	6	6					
	N°POLI						1P+N	1P+N					
	INTERVENTO						"C+AC"	"C+AC"					
POTERE INTERRUZIONE (kA)													
Idn (mA)							30	30					
PRESE A SPINA	TIPO						Interbloccata	Interbloccata					
	Un (V)						200 - 250	200 - 250					
	In (A)						16	16					
	N.POLI						2P+T	2P+T					
	CONFIGURAZIONE						6h	6h					
CODICE SCAME						405.1683	405.1683						
MORSETTI	N°SEZ. (mmq)	10	4x10										
COLLEGAMENTI	L1, L2, L3, N, PE	PE	L1,L2,L3,N	L1,N	L1,N	L1,L2,L3,N	L1,N,PE	L2,N,PE					
	SEZ. (mmq)	6	6	2,5	2,5	6	2,5	2,5					
COMPONENTI VARI													

DATA 19/02/2013  
 DISEG. F.Vezzeroli  
 VISTO Gozzini  
 APPR. Gozzini



A termine di legge ci riserviamo la proprietà di questo disegno con divieto di riproduzione e di renderlo comunque noto a terzi o a ditte concorrenti

659.SC5221-01