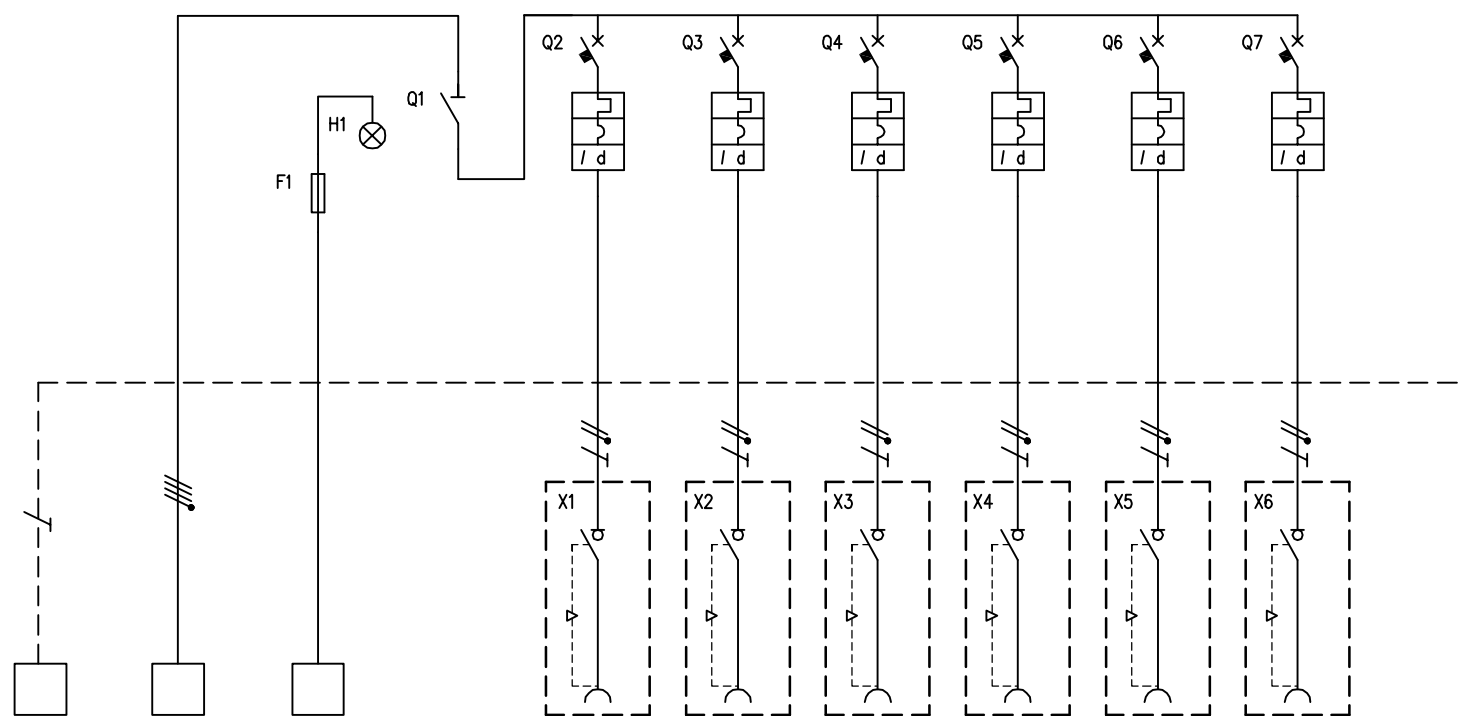


00	01	02	03	04	05	06	07	08	09	10	11	12	13	14
TABELLA RIASSUNTIVA DEL QUADRO <b>Erogatore Kiosk</b>														
TENSIONE NOMINALE (V) $V_n = 400$														
CORRENTE NOMINALE (A) $I_n = 64$														
FREQUENZA NOMINALE (Hz) $f_n = 50 - 60$														
GRADO DI PROTEZIONE MINIMO: IP56														
NORMA DI RIFERIMENTO EN 61439-7														



CIRCUITO		1	2	3	4	5	6	7	8	9	10		
DESCRIZIONE COMPONENTI		Terra	Alimentazione Quadro	Illuminazione Quadro									
DISPOSITIVI DI COMANDO	TIPO				Sez	MT-diff	MT-diff	MT-diff	MT-diff	MT-diff	MT-diff		
	Un (V)				400	230	230	230	230	230	230		
	In (A)				63	32	32	32	32	32	32		
	N°POLI				4	2	2	2	2	2	2		
	INTERVENTO					"C+AC"	"C+AC"	"C+AC"	"C+AC"	"C+AC"	"C+AC"		
POTERE INTERRUZIONE (kA)													
Idn (mA)													
PRESE A SPINA	TIPO					Interbloccata	Interbloccata	Interbloccata	Interbloccata	Interbloccata	Interbloccata		
	Un (V)					200-250	200-250	200-250	200-250	200-250	200-250		
	In (A)					32	32	32	32	32	32		
	N.POLI					2P+T	2P+T	2P+T	2P+T	2P+T	2P+T		
	CONFIGURAZIONE					6h	6h	6h	6h	6h	6h		
CODICE SCAME						405.3283	405.3283	405.3283	405.3283	405.3283	405.3283		
MORSETTI		N°SEZ. (mmq)	16	4x16									
COLLEGAMENTI	L1, L2, L3, N, PE		PE	L1,L2,L3,N	L1,N	L1,L2,L3,N	L1,N,PE	L2,N,PE	L3,N,PE	L1,N,PE	L2,N,PE	L3,N,PE	
	SEZ. (mmq)		10	10	2.5	10	4	4	4	4	4	4	
COMPONENTI VARI													