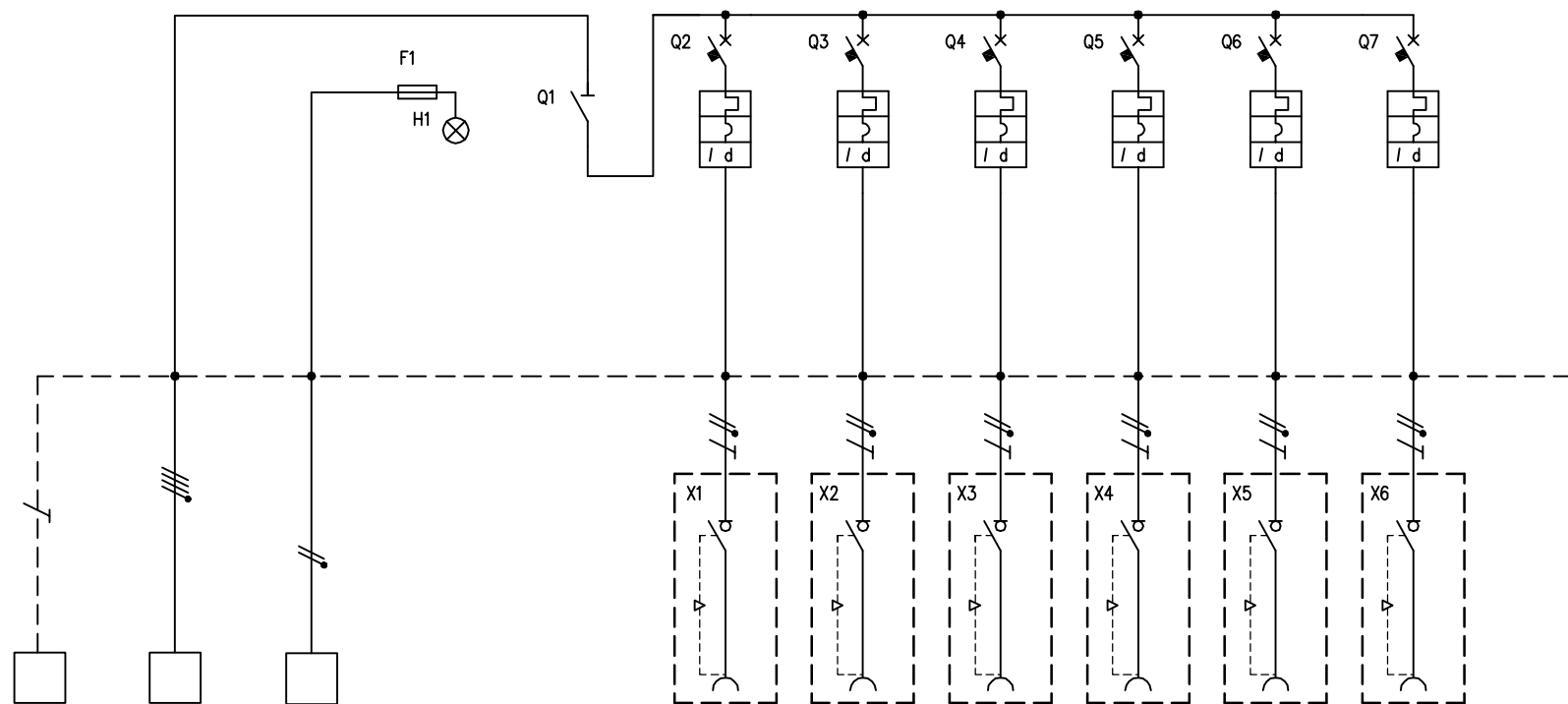


00	01	02	03	04	05	06	07	08	09	10	11	12	13	14
TABELLA RIASSUNTIVA DEL QUADRO														
Erogatore Kiosk														
TENSIONE NOMINALE (V) V _n = 400														
CORRENTE NOMINALE (A) I _n = 12														
FREQUENZA NOMINALE (Hz) f _n = 50 - 60														
GRADO DI PROTEZIONE MINIMO: IP56														
NORMA DI RIFERIMENTO EN 61439-7														



CIRCUITO		1	2	3	4	5	6	7	8	9	10	11
DESCRIZIONE COMPONENTI		Terra	Alimentazione Quadro	Alimentazione Illuminazione	Illuminazione							
DISPOSITIVI DI COMANDO	TIPO					SEZ	MT	MT	MT	MT	MT	MT
	Un (V)					400	230	230	230	230	230	230
	In (A)					40	6	6	6	6	6	6
	N°POLI					4	1P+N	1P+N	1P+N	1P+N	1P+N	1P+N
	INTERVENTO						"C+AC"	"C+AC"	"C+AC"	"C+AC"	"C+AC"	"C+AC"
	POTERE INTERRUZIONE (kA)											
	Idn (mA)						30	30	30	30	30	30
PRESE A SPINA	TIPO						interbloccata	interbloccata	interbloccata	interbloccata	interbloccata	interbloccata
	Un (V)						200 - 250	200 - 250	200 - 250	200 - 250	200 - 250	200 - 250
	In (A)						16	16	16	16	16	16
	N°POLI						2P+T	2P+T	2P+T	2P+T	2P+T	2P+T
	CONFIGURAZIONE						6h	6h	6h	6h	6h	6h
	CODICE SCAME						405.1683	405.1683	405.1683	405.1683	405.1683	405.1683
MORSETTI	N°SEZ. (mmq)	16	4x16									
COLLEGAMENTI	L1, L2, L3, N, PE	PE	L1,L2,L3,N	L1,N	L1,N	L1,L2,L3,N	L1,N,PE	L2,N,PE	L3,N,PE	L1,N,PE	L2,N,PE	L3,N,PE
	SEZ. (mmq)	10	10	2,5	2,5	6	2,5	2,5	2,5	2,5	2,5	2,5
COMPONENTI VARI												