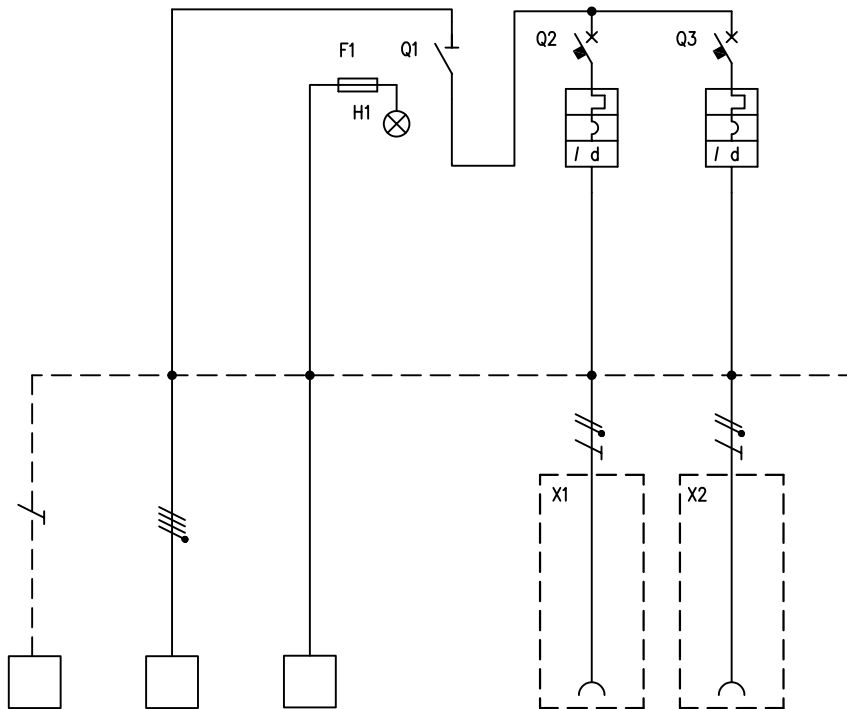


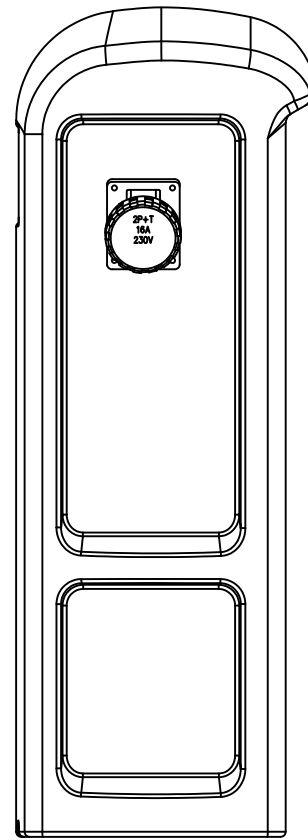
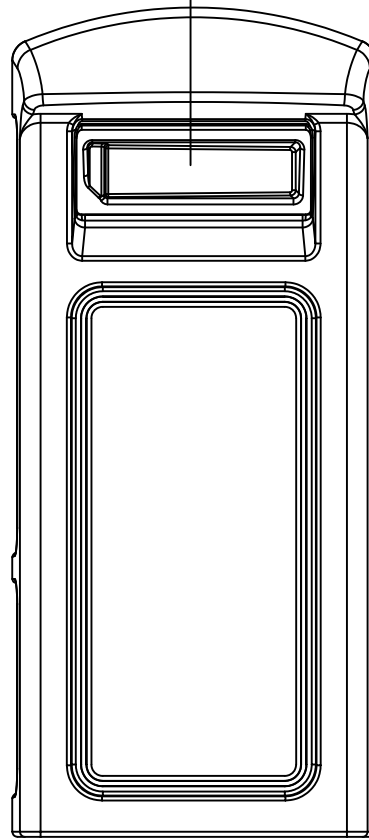
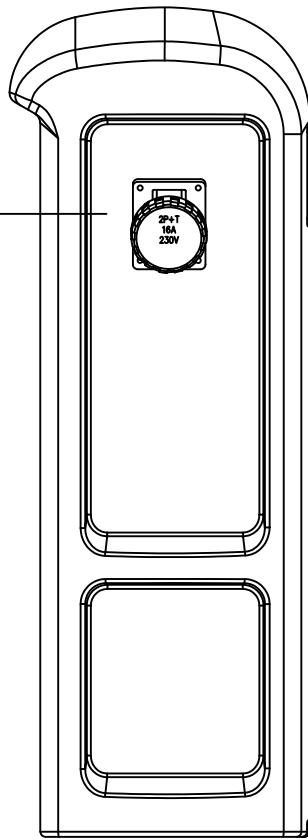
00	01	02	03	04	05	06	07	08	09	10	11	12	13	14
TABELLA RIASSUNTIVA DEL QUADRO														
Erogatore Kiosk														
TENSIONE NOMINALE (V) Vn = 400														
CORRENTE NOMINALE (A) In = 6														
FREQUENZA NOMINALE (Hz) fn = 50 - 60														
GRADO DI PROTEZIONE MINIMO: IP56														
NORMA DI RIFERIMENTO EN 61439-7														




CIRCUITO		1	2	3	4	5	5							
DESCRIZIONE COMPONENTI		Terra	Alimentazione Quadro	Alimentazione Illuminazione										
DISPOSITIVI DI COMANDO	TIPO				SEZ	MT-diff	MT-diff							
	Un (V)				400	230	230							
	In (A)				40	6	6							
	N°POLI				4	2	2							
	INTERVENTO					"C+AC"	"C+AC"							
POTERE INTERRUZIONE (kA)														
Idn (mA)						30	30							
PRESE A SPINA	TIPO					IEC 309	IEC 309							
	Un (V)					200-250	200-250							
	In (A)					16	16							
	N.POLI					2P+T	2P+T							
	CONFIGURAZIONE					6h	6h							
CODICE SCAME						418.1663H	418.1663H							
MORSETTI		N°xSEZ. (mmq)	10	4x10										
COLLEGAMENTI		L1, L2, L3, N, PE	PE	L1,L2,L3,N	L1,N	L1,L2,L3,N	L1,N	L2,N						
		SEZ. (mmq)	6	6	2,5	6	2,5	2,5						
COMPONENTI VARI														

Illuminazione

Prese Optima 16A



REV.	MODIFICA	DATA	FIRMA	APPR.	DATA	19/02/2013	 PARRE - (Bergamo)	A termine di legge ci riserviamo la proprieta' di questo disegno con divieto di riproduzione e di renderlo comunque noto a terzi o a ditte concorrenti	659.SK5121-01	FOGLIO	DI		
													SEGUE