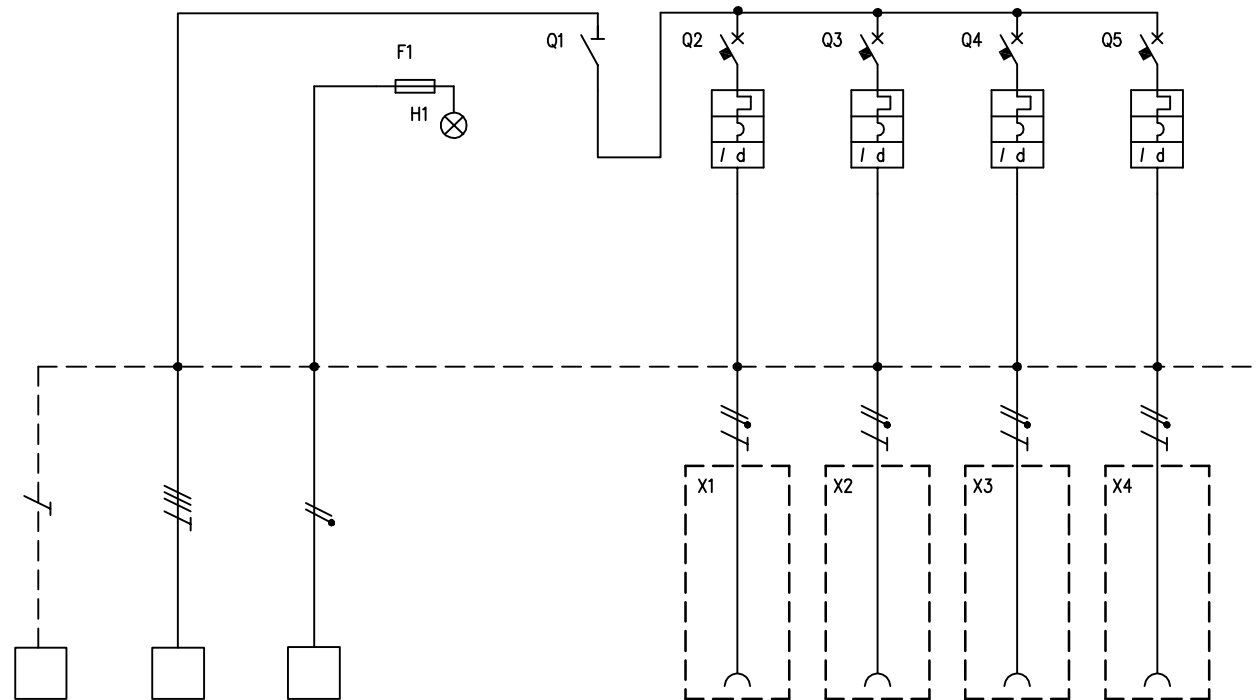


TABELLA RIASSUNTIVA DEL QUADRO	
Erogatore Kiosk	
TENSIONE NOMINALE (V)	V _n = 400
CORRENTE NOMINALE (A)	I _n = 12
FREQUENZA NOMINALE (Hz)	f _n = 50 - 60
GRADO DI PROTEZIONE MINIMO:	IP56
NORMA DI RIFERIMENTO	EN 61439-7



CIRCUITO		1	2	3	4	5	6	7	8	9			
DESCRIZIONE COMPONENTI		Terra	Alimentazione Quadro	Alimentazione Illuminazione	Illuminazione Quadro								
DISPOSITIVI DI COMANDO	TIPO					SEZ	MT-diff	MT-diff	MT-diff	MT-diff			
	Un (V)					400	230	230	230	230			
	In (A)					40	6	6	6	6			
	N°POLI					4	1P+N	1P+N	1P+N	1P+N			
	INTERVENTO						Curva "C"	Curva "C"	Curva "C"	Curva "C"			
	POTERE INTERRUZIONE (kA)												
Idn (mA)							30	30	30	30			
PRESE A SPINA	TIPO						IEC 309	IEC 309	IEC 309	IEC 309			
	Un (V)						200 - 250	200 - 250	200 - 250	200 - 250			
	In (A)						16	16	16	16			
	N°POLI						2P+T	2P+T	2P+T	2P+T			
	CONFIGURAZIONE						6h	6h	6h	6h			
	CODICE SCAME						418.1663H	418.1663H	418.1663H	418.1663H			
MORSETTI	N°SEZ. (mmq)	16	4x10										
COLLEGAMENTI	L1, L2, L3, N, PE	PE	L1,L2,L3,N	L1,N	L1,N	L1,L2,L3,N	L1,N,PE	L2,N,PE	L3,N,PE	L1,N,PE			
	SEZ. (mmq)	6	6	2,5	2,5	6	2,5	2,5	2,5	2,5			
COMPONENTI VARI													

DATA 19/02/2013
 DISEG. F.Verzeroli
 VISTO Gozzini
 APPR. Gozzini

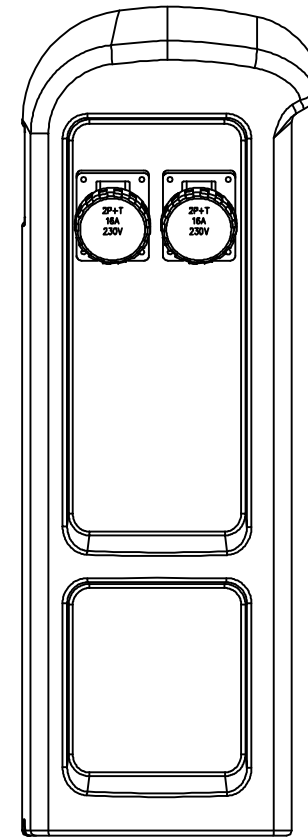
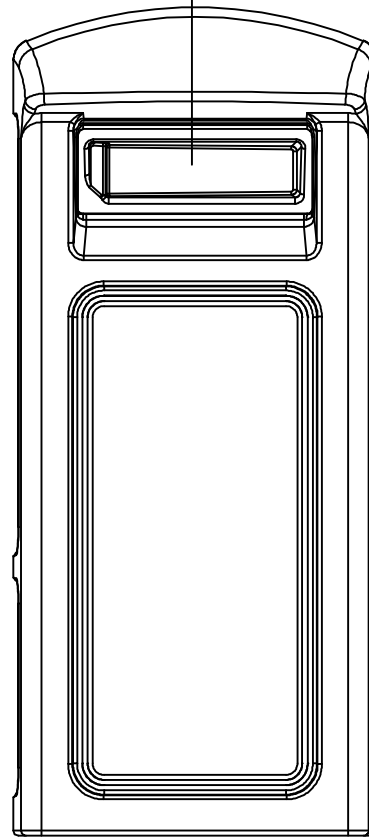
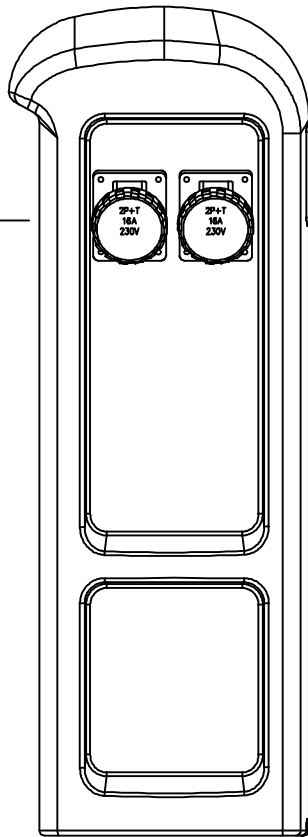



A termine di legge ci riserviamo la proprietà di questo disegno con divieto di riproduzione e di renderlo comunque noto a terzi o a ditte concorrenti

659.SK5141-02

Illuminazione

Prese Optima 16A



REV.	MODIFICA	DATA	FIRMA	APPR.	DATA	19/02/2013	 PARRE - (Bergamo)	A termine di legge ci riserviamo la proprieta' di questo disegno con divieto di riproduzione e di renderlo comunque noto a terzi o a ditte concorrenti	659.SK5141-02	FOGLIO	DI	
						1				8	SEGUE	