

**TABELLA RIASSUNTIVA DEL QUADRO**  
**Erogatore Kiosk**

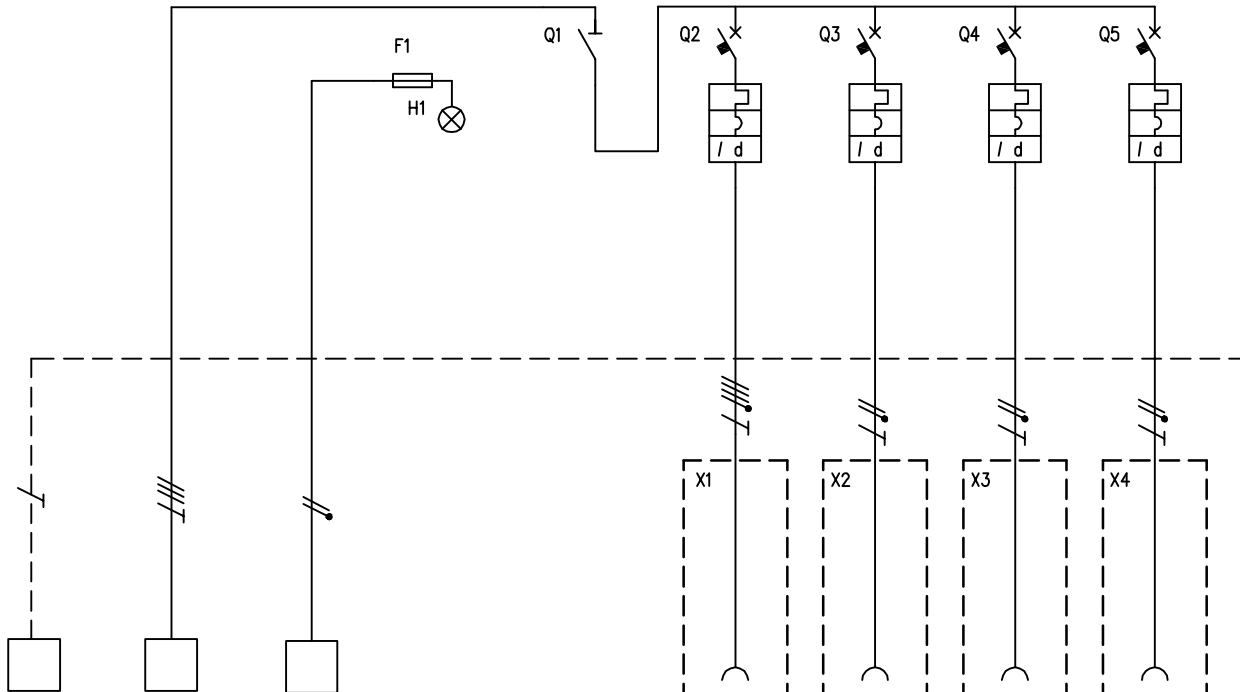
TENSIONE NOMINALE (V)  
Vn = 400

CORRENTE NOMINALE (A)  
In = 12

FREQUENZA NOMINALE (Hz)  
fn = 50 - 60

GRADO DI PROTEZIONE MINIMO:  
IP56

NORMA DI RIFERIMENTO  
EN 61439-7



| CIRCUITO                 |                | 1                 | 2                    | 3                           | 4                    | 5    | 6          | 7             | 8         | 9         |         |  |  |
|--------------------------|----------------|-------------------|----------------------|-----------------------------|----------------------|------|------------|---------------|-----------|-----------|---------|--|--|
| DESCRIZIONE COMPONENTI   |                | Terra             | Alimentazione Quadro | Alimentazione Illuminazione | Illuminazione Quadro |      |            |               |           |           |         |  |  |
| DISPOSITIVI DI COMANDO   | TIPO           |                   |                      |                             |                      | SEZ  | MT-diff    | MT-diff       | MT-diff   | MT-diff   |         |  |  |
|                          | Un (V)         |                   |                      |                             |                      | 400  | 230        | 230           | 230       | 230       |         |  |  |
|                          | In (A)         |                   |                      |                             |                      | 40   | 6          | 6             | 6         | 6         |         |  |  |
|                          | N°POLI         |                   |                      |                             |                      | 4    | 4          | 1P+N          | 1P+N      | 1P+N      |         |  |  |
|                          | INTERVENTO     |                   |                      |                             |                      |      | Curva "C"  | Curva "C"     | Curva "C" | Curva "C" |         |  |  |
| POTERE INTERRUZIONE (kA) |                |                   |                      |                             |                      |      |            |               |           |           |         |  |  |
| Idn (mA)                 |                |                   |                      |                             |                      |      | 30         | 30            | 30        | 30        |         |  |  |
| PRESE A SPINA            | TIPO           |                   |                      |                             |                      |      | IEC 309    | IEC 309       | IEC 309   | IEC 309   |         |  |  |
|                          | Un (V)         |                   |                      |                             |                      |      | 346 - 415  | 200 - 250     | 200 - 250 | 200 - 250 |         |  |  |
|                          | In (A)         |                   |                      |                             |                      |      | 16         | 16            | 16        | 16        |         |  |  |
|                          | N.POLI         |                   |                      |                             |                      |      | 3P+N+T     | 2P+T          | 2P+T      | 2P+T      |         |  |  |
|                          | CONFIGURAZIONE |                   |                      |                             |                      |      | 6h         | 6h            | 6h        | 6h        |         |  |  |
| CODICE SCAME             |                |                   |                      |                             |                      |      | 418.1667H  | 418.1663H     | 418.1663H | 418.1663H |         |  |  |
| MORSETTI                 |                | N°SEZ. (mmq)      | 16                   | 4x10                        |                      |      |            |               |           |           |         |  |  |
| COLLEGAMENTI             |                | L1, L2, L3, N, PE | PE                   | L1,L2,L3,N                  | L1,N                 | L1,N | L1,L2,L3,N | L1,L2,L3,N,PE | L3,N,PE   | L3,N,PE   | L3,N,PE |  |  |
|                          |                | SEZ. (mmq)        | 6                    | 6                           | 2,5                  | 2,5  | 6          | 2,5           | 2,5       | 2,5       | 2,5     |  |  |
| COMPONENTI VARI          |                |                   |                      |                             |                      |      |            |               |           |           |         |  |  |