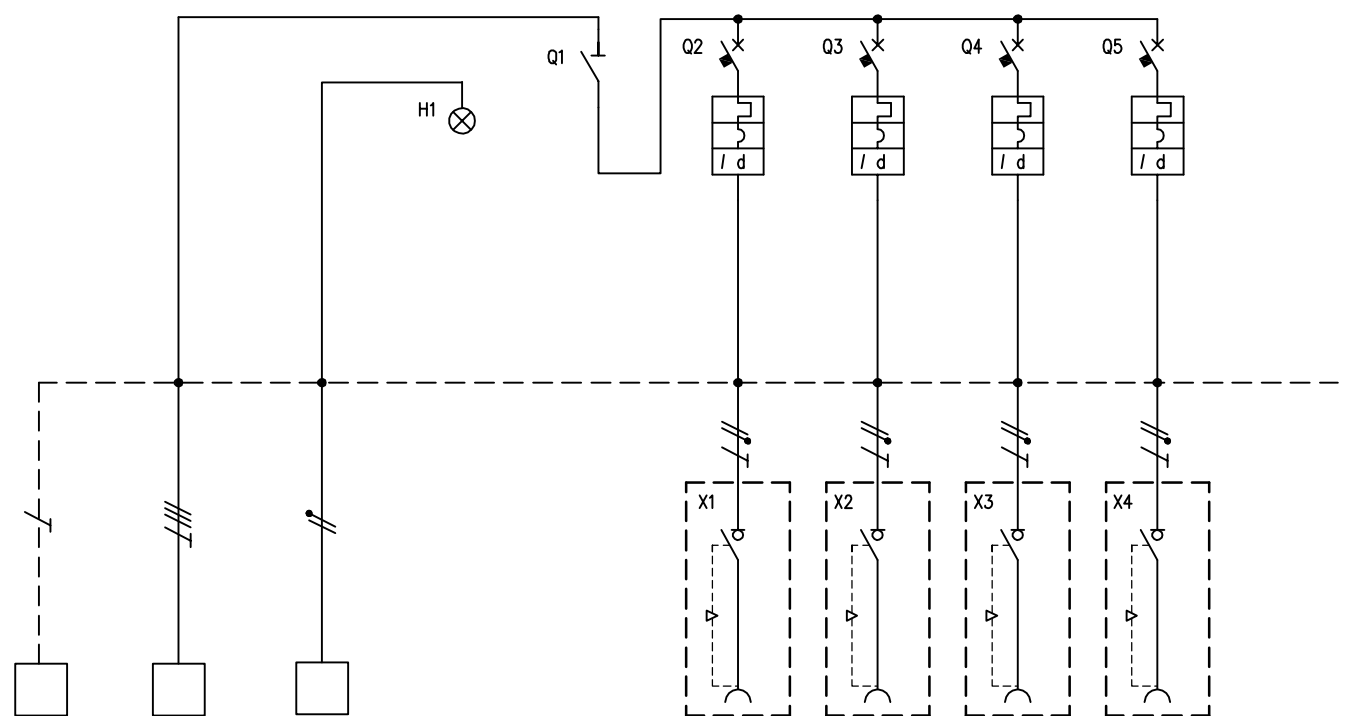


<b>TABELLA RIASSUNTIVA DEL QUADRO</b>	
<b>Erogatore Kiosk</b>	
TENSIONE NOMINALE (V) V <sub>n</sub> = 400	
CORRENTE NOMINALE (A) I <sub>n</sub> = 12	
FREQUENZA NOMINALE (Hz) f <sub>n</sub> = 50 - 60	
GRADO DI PROTEZIONE MINIMO: IP56	
NORMA DI RIFERIMENTO EN 61439-7	



CIRCUITO		1	2	3	4	5	6	7	8	9			
DESCRIZIONE COMPONENTI		Terra	Alimentazione Quadro	Alimentazione Luce	Illuminazione Quadro								
DISPOSITIVI DI COMANDO	TIPO					SEZ	MT	MT	MT	MT			
	Un (V)					400	230	230	230	230			
	In (A)					40	6	6	6	6			
	N°POLI					4	1P+N	1P+N	1P+N	1P+N			
	INTERVENTO						Curva "C"	Curva "C"	Curva "C"	Curva "C"			
POTERE INTERRUZIONE (kA)													
Idn (mA)													
PRESE A SPINA	TIPO						Interbloccata	Interbloccata	Interbloccata	Interbloccata			
	Un (V)						200 - 250	200 - 250	200 - 250	200 - 250			
	In (A)						16	16	16	16			
	N°POLI						2P+T	2P+T	2P+T	2P+T			
	CONFIGURAZIONE						6h	6h	6h	6h			
CODICE SCAME							405.1683	405.1683	405.1683	405.1683			
MORSETTI		N°SEZ. (mmq)	16	4x10	3x2,5								
COLLEGAMENTI	L1, L2, L3, N, PE	PE	L1,L2,L3,N	L1,N,PE	L1,N	L1,L2,L3,N	L1,N,PE	L1,N,PE	L1,N,PE	L1,N,PE			
	SEZ. (mmq)	6	6	2,5	2,5	6	2,5	2,5	2,5	2,5			
COMPONENTI VARI													