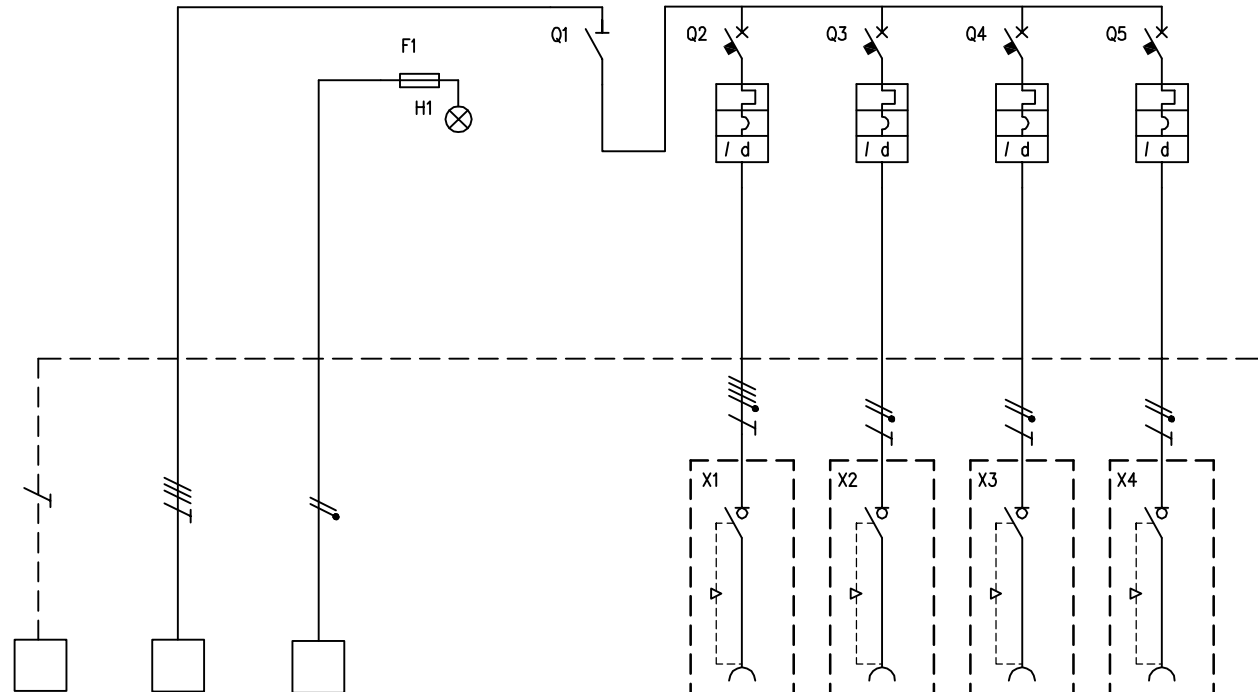


<b>TABELLA RIASSUNTIVA DEL QUADRO</b>	
<b>Erogatore Kiosk</b>	
TENSIONE NOMINALE (V)	V <sub>n</sub> = 400
CORRENTE NOMINALE (A)	I <sub>n</sub> = 12
FREQUENZA NOMINALE (Hz)	f <sub>n</sub> = 50 - 60
GRADO DI PROTEZIONE MINIMO:	IP56
NORMA DI RIFERIMENTO	EN 61439-7



CIRCUITO		1	2	3	4	5	6	7	8	9			
DESCRIZIONE COMPONENTI		Terra	Alimentazione Quadro	Alimentazione Illuminazione	Illuminazione Quadro								
DISPOSITIVI DI COMANDO	TIPO					SEZ	MT-diff	MT-diff	MT-diff	MT-diff			
	Un (V)					400	230	230	230	230			
	In (A)					40	6	6	6	6			
	N°POLI					4	4	1P+N	1P+N	1P+N			
	INTERVENTO						Curva "C"	Curva "C"	Curva "C"	Curva "C"			
POTERE INTERRUZIONE (kA)													
Idn (mA)							30	30	30	30			
PRESE A SPINA	TIPO						Interbloccata	Interbloccaa	Interbloccaa	Interbloccaa			
	Un (V)						346 - 415	200 - 250	200 - 250	200 - 250			
	In (A)						16	16	16	16			
	N.POLI						3P+N+T	2P+T	2P+T	2P+T			
	CONFIGURAZIONE						6h	6h	6h	6h			
CODICE SCAME							405.1687	405.1683	405.1683	405.1683			
MORSETTI	N°SEZ. (mmq)	16	4x10										
COLLEGAMENTI	L1, L2, L3, N, PE	PE	L1,L2,L3,N	L1,N	L1,N	L1,L2,L3,N	L1,L2,L3,N,PE	L3,N,PE	L3,N,PE	L3,N,PE			
	SEZ. (mmq)	6	6	2,5	2,5	6	2,5	2,5	2,5	2,5			
COMPONENTI VARI													

DATA 19/02/2013  
 DISEG. F.Verzeroli  
 VISTO Gozzini



A termine di legge ci riserviamo la proprietà di questo disegno con divieto di riproduzione e di renderlo comunque noto a terzi o a ditte concorrenti

659.SK5241-04

FOGLIO 1 DI 1  
 SEGUE

REV.	MODIFICA	DATA	FIRMA	APPR.
------	----------	------	-------	-------