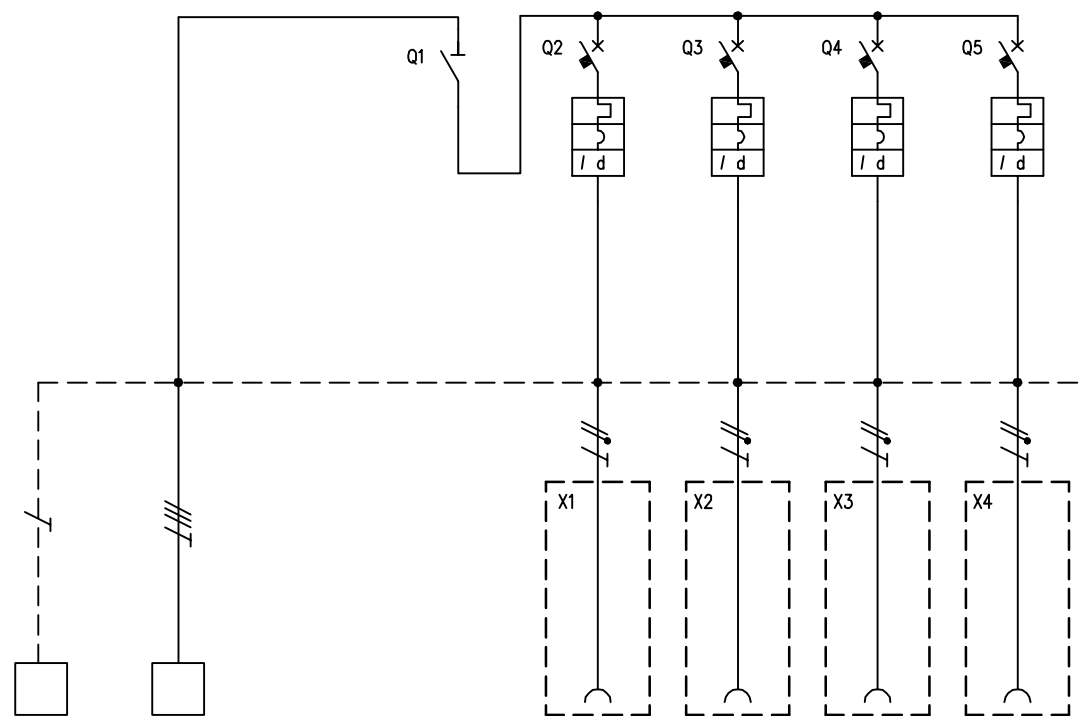


<b>TABELLA RIASSUNTIVA DEL QUADRO</b> <b>Erogatore Kiosk</b>	
TENSIONE NOMINALE (V) Vn = 400	
CORRENTE NOMINALE (A) In = 12	
FREQUENZA NOMINALE (Hz) fn = 50 - 60	
GRADO DI PROTEZIONE MINIMO: IP56	
NORMA DI RIFERIMENTO EN 61439-7	



CIRCUITO		1	2	3	4	5	6	7	8				
DESCRIZIONE COMPONENTI		Terra	Alimentazione Quadro										
DISPOSITIVI DI COMANDO	TIPO				SEZ	MT	MT	MT	MT				
	Un (V)				400	230	230	230	230				
	In (A)				40	6	6	6	6				
	N°POLI				4	1P+N	1P+N	1P+N	1P+N				
	INTERVENTO					"C+AC"	"C+AC"	"C+AC"	"C+AC"				
POTERE INTERRUZIONE (kA)													
Idn (mA)						30	30	30	30				
PRESE A SPINA	TIPO					IEC 309	IEC 309	IEC 309	IEC 309				
	Un (V)					200 - 250	200 - 250	200 - 250	200 - 250				
	In (A)					16	16	16	16				
	N.POLI					2P+T	2P+T	2P+T	2P+T				
	CONFIGURAZIONE					6h	6h	6h	6h				
CODICE SCAME						418.1663H	418.1663H	418.1663H	418.1663H				
MORSETTI		N°SEZ. (mmq)	10	4x10									
COLLEGAMENTI		L1, L2, L3, N, PE	PE	L1,L2,L3,N	L1,L2,L3,N	L1,N,PE	L2,N,PE	L3,N,PE	L1,N,PE				
		SEZ. (mmq)	6	6	6	2,5	2,5	2,5	2,5				
COMPONENTI VARI													