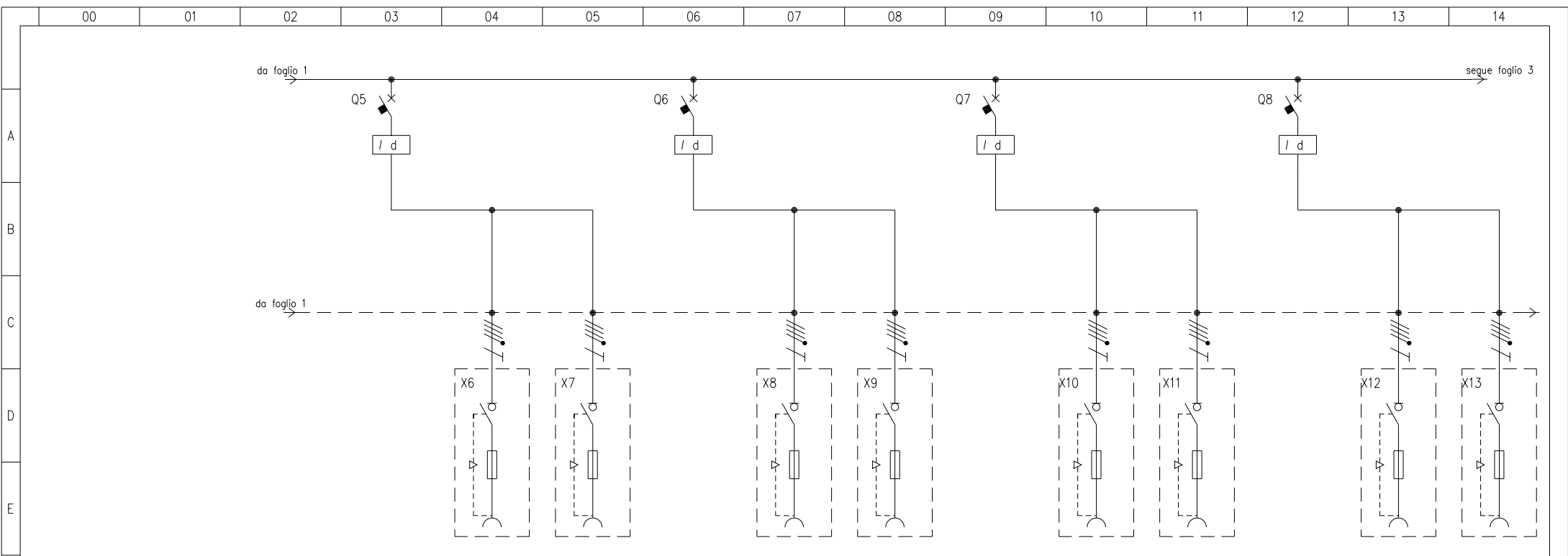


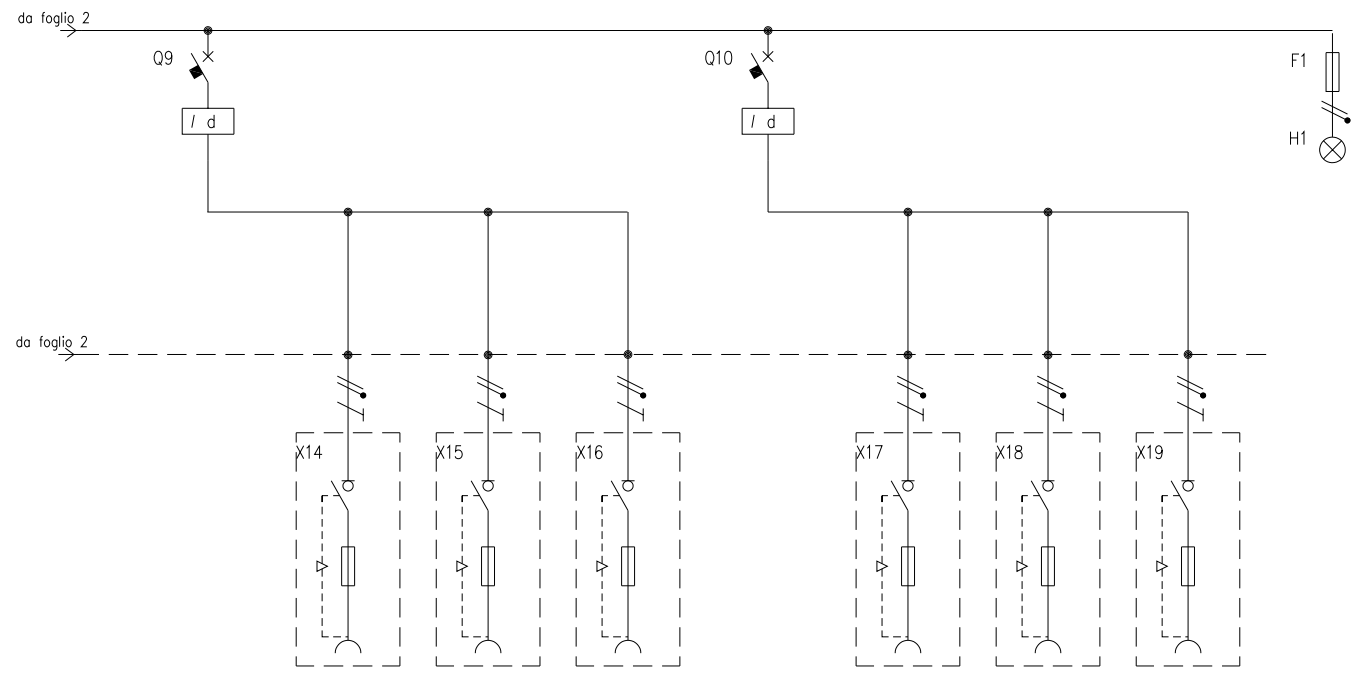
TABELLA RIASSUNTIVA DEL QUADRO MEGA	
TENSIONE NOMINALE (V) $V_n = 400$	
CORRENTE NOMINALE (A) $I_n = 125$	
FREQUENZA NOMINALE (Hz) $f_n = 50-60$	
POTERE D' INTERRUZIONE (kA) $I_{cu} = 10$ $I_{cw} (1s) =$	
GRADO DI PROTEZIONE MINIMO: IP65	

CIRCUITO		1	2	3	4	5	6	7	8	9	10	11	
DESCRIZIONE COMPONENTI		Terra Quadro	Alimentazione Quadro										
DISPOSITIVI DI COMANDO	TIPO			MT	Diff		Diff			Diff			
	Un (V)			400	400		400			400			
	In (A)			125	63		63			63			
	N°POLI			4	4		4			4			
	INTERVENTO			TM	Tipo "AC"		Tipo "AC"			Tipo "AC"			
	POTERE INTERRUZIONE (kA)												
	Idn (mA)				500		30			30			
PRESE A SPINA	CAVI SEZ. (mmq)												
	TIPO					Interbloccata		Interbloccata	Interbloccata		Interbloccata	Interbloccata	
	Un (V)					380 - 415		346 - 415	346 - 415		346 - 415	346 - 415	
	In (A)					63		32	32		32	32	
	N.POLI					3P+T		3P+N+T	3P+N+T		3P+N+T	3P+N+T	
	CONFIGURAZIONE					6h		6h	6h		6h	6h	
	CODICE SCAME					563.6376		406.3287	406.3287		406.3287	406.3287	
	CAVI SEZ. (mmq)												
MORSETTI	N°SEZ. (mmq)	35	Dir.int.generale										
COLLEGAMENTI	L1, L2, L3, N, PE	PE	L1,L2,L3,N	L1,L2,L3	L1,L2,L3,N	L1,L2,L3,PE	L1,L2,L3,N	L1,L2,L3,N,PE	L1,L2,L3,N,PE	L1,L2,L3,N	L1,L2,L3,N,PE	L1,L2,L3,N,PE	
	SEZ. (mmq)	35	70	70	16	16	16	6	6	16	6	6	
COMPONENTI VARI						Fusibili Neozed D02		fusibili 10,3x38 Gg	fusibili 10,3x38 Gg		fusibili 10,3x38 Gg	fusibili 10,3x38 Gg	



CIRCUITO		12	13	14	15	16	17	18	19	20	21	22	23
DESCRIZIONE COMPONENTI													
DISPOSITIVI DI COMANDO	TIPO	Diff			Diff			Diff			Diff		
	Un (V)	400			400			400			400		
	In (A)	63			63			63			63		
	N°POLI	4			4			4			4		
	INTERVENTO	Tipo"AC"			Tipo"AC"			Tipo"AC"			Tipo"AC"		
	POTERE INTERRUZIONE (kA)												
	Idn (mA)	30			30			30			30		
	CAVI SEZ. (mmq)												
PRESE A SPINA	TIPO		Interbloccata	Interbloccata		Interbloccata	Interbloccata		Interbloccata	Interbloccata		Interbloccata	Interbloccata
	Un (V)		346 -415	346 -415		346 -415	346 -415		346 -415	346 -415		346 -415	346 -415
	In (A)		32	32		32	32		32	32		32	32
	N.POLI		3P+N+T	3P+N+T		3P+N+T	3P+N+T		3P+N+T	3P+N+T		3P+N+T	3P+N+T
	CONFIGURAZIONE		6h	6h		6h	6h		6h	6h		6h	6h
	CODICE SCAME		406.3287	406.3287		406.3287	406.3287		406.3287	406.3287		406.3287	406.3287
	CAVI SEZ. (mmq)												
MORSETTI	N°SEZ. (mmq)												
COLLEGAMENTI	L1, L2, L3, N, PE	L1,L2,L3,N	L1,L2,L3,N,PE	L1,L2,L3,N,PE	L1,L2,L3,N	L1,L2,L3,N,PE	L1,L2,L3,N,PE	L1,L2,L3,N	L1,L2,L3,N,PE	L1,L2,L3,N,PE	L1,L2,L3,N	L1,L2,L3,N,PE	L1,L2,L3,N,PE
	SEZ. (mmq)	16	6	6	16	6	6	16	6	6	16	6	6
COMPONENTI VARI			fusibili	fusibili		fusibili	fusibili		fusibili	fusibili		fusibili	fusibili
			10,3x38 Gg	10,3x38 Gg		10,3x38 Gg	10,3x38 Gg		10,3x38 Gg	10,3x38 Gg		10,3x38 Gg	10,3x38 Gg

A  
B  
C  
D  
E



CIRCUITO		24	25	26	27	28	29	30	31	32			
DESCRIZIONE COMPONENTI										Lampada segnalazione			
DISPOSITIVI DI COMANDO	TIPO	Diff				Diff							
	Un (V)	400				400							
	In (A)	25				25							
	N°POLI	4				4							
	INTERVENTO	Tipo"AC"				Tipo"AC"							
	POTERE INTERRUZIONE (kA)												
	Idn (mA)	30				30							
PRESE A SPINA	CAVI SEZ. (mmq)												
	TIPO		Interbloccata	Interbloccata	Interbloccata		Interbloccata	Interbloccata	Interbloccata				
	Un (V)		200 - 250	200 - 250	200 - 250		200 - 250	200 - 250	200 - 250				
	In (A)		16	16	16		16	16	16				
	N.POLI		2P+T	2P+T	2P+T		2P+T	2P+T	2P+T				
	CONFIGURAZIONE		6h	6h	6h		6h	6h	6h				
MORSETTI	CODICE SCAME		406.1683	406.1683	406.1683		406.1683	406.1683	406.1683				
	CAVI SEZ. (mmq)												
	N°SEZ. (mmq)												
COLLEGAMENTI	L1, L2, L3, N, PE	L1,L2,L3,N	L1,N,PE	L2,N,PE	L3,N,PE	L1,L2,L3,N	L1,N,PE	L2,N,PE	L3,N,PE	L1,N			
	SEZ. (mmq)	4	4	4	4	4	4	4	4	2,5			
COMPONENTI VARI			fusibili 10,3x38 Gg	fusibili 10,3x38 Gg	fusibili 10,3x38 Gg		fusibili 10,3x38 Gg	fusibili 10,3x38 Gg	fusibili 10,3x38 Gg	Fusibile 9x35 2A			