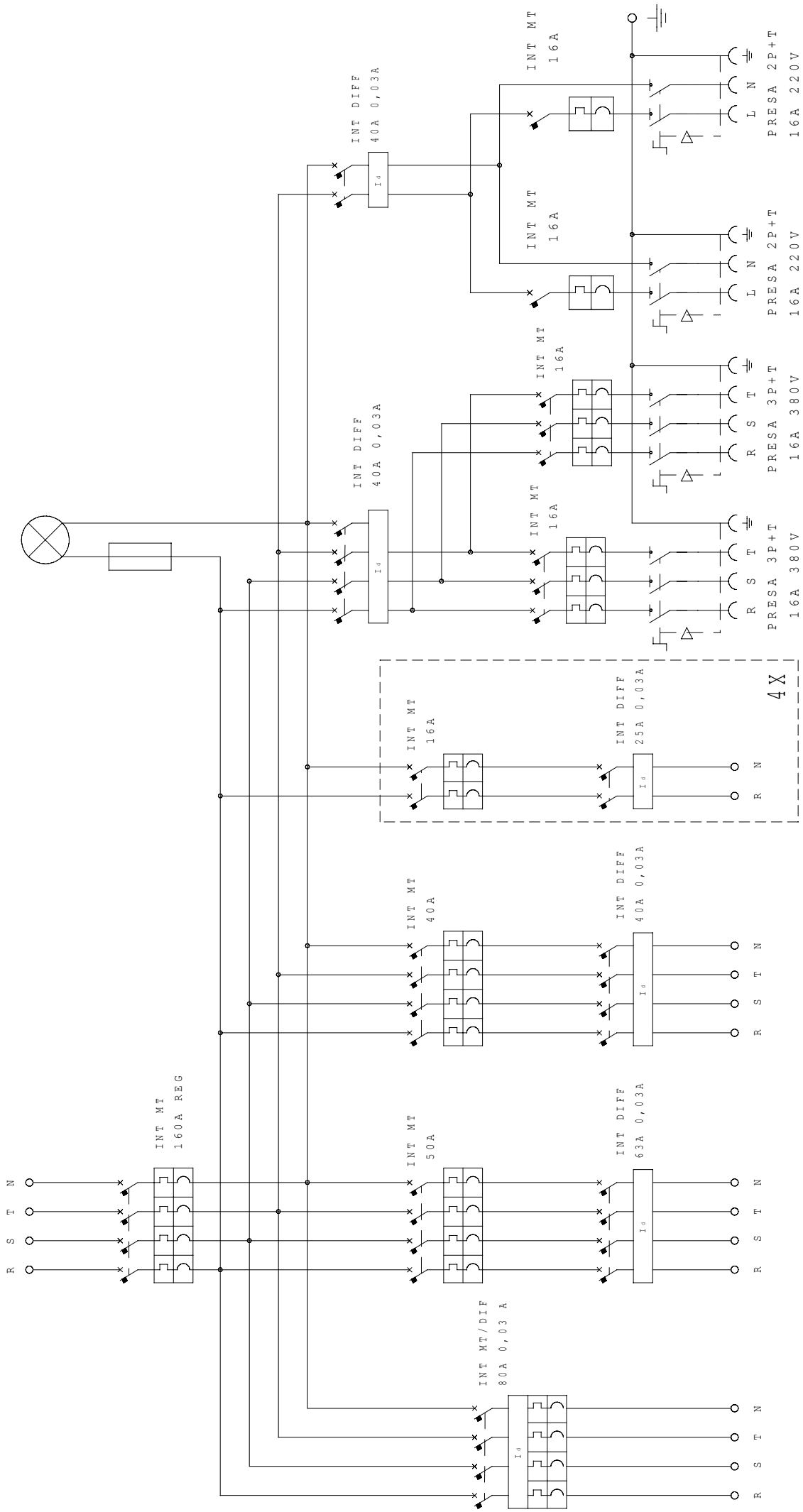


Alimentazione 380V



A termine di legge ci riserviamo la proprietà
 di questo disegno con divieto di riproduzione
 e di renderlo comunque noto a terzi o ditte
 concorrenti

SCAME

S.p.A.

PARRE - (Bergamo)

CODICE

661.0160-057

DATA
EMISS.

DATA
MODIF.

FIRMA

FIRMA