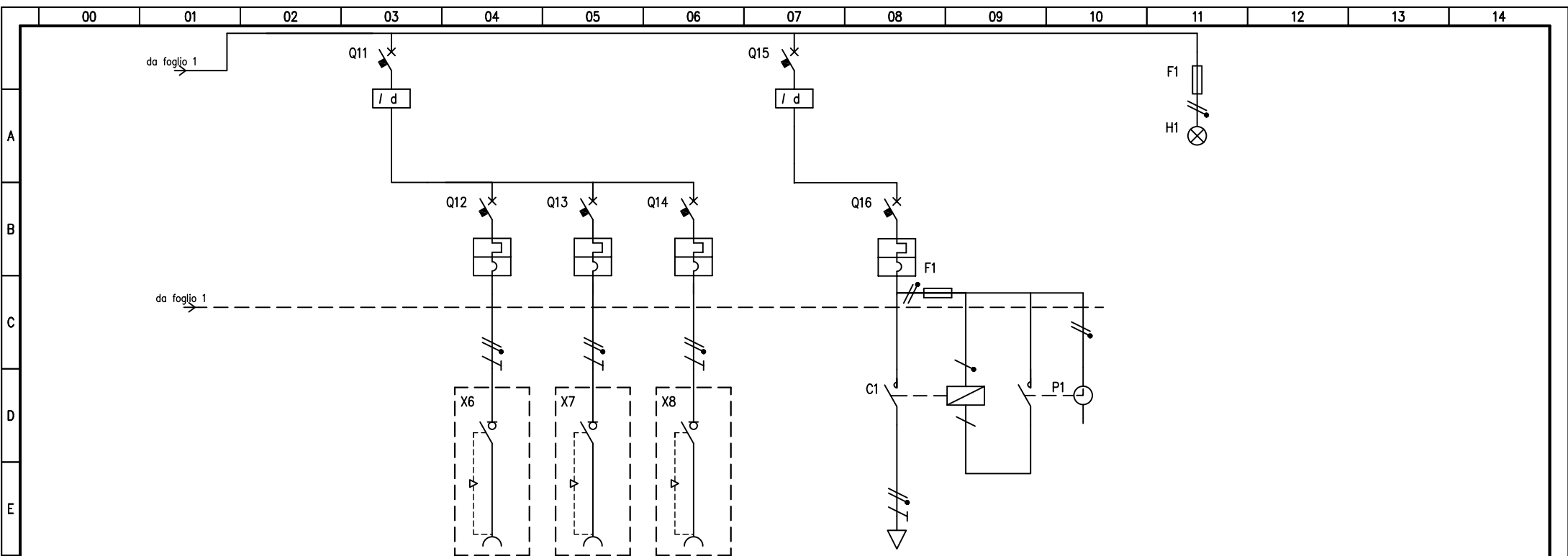
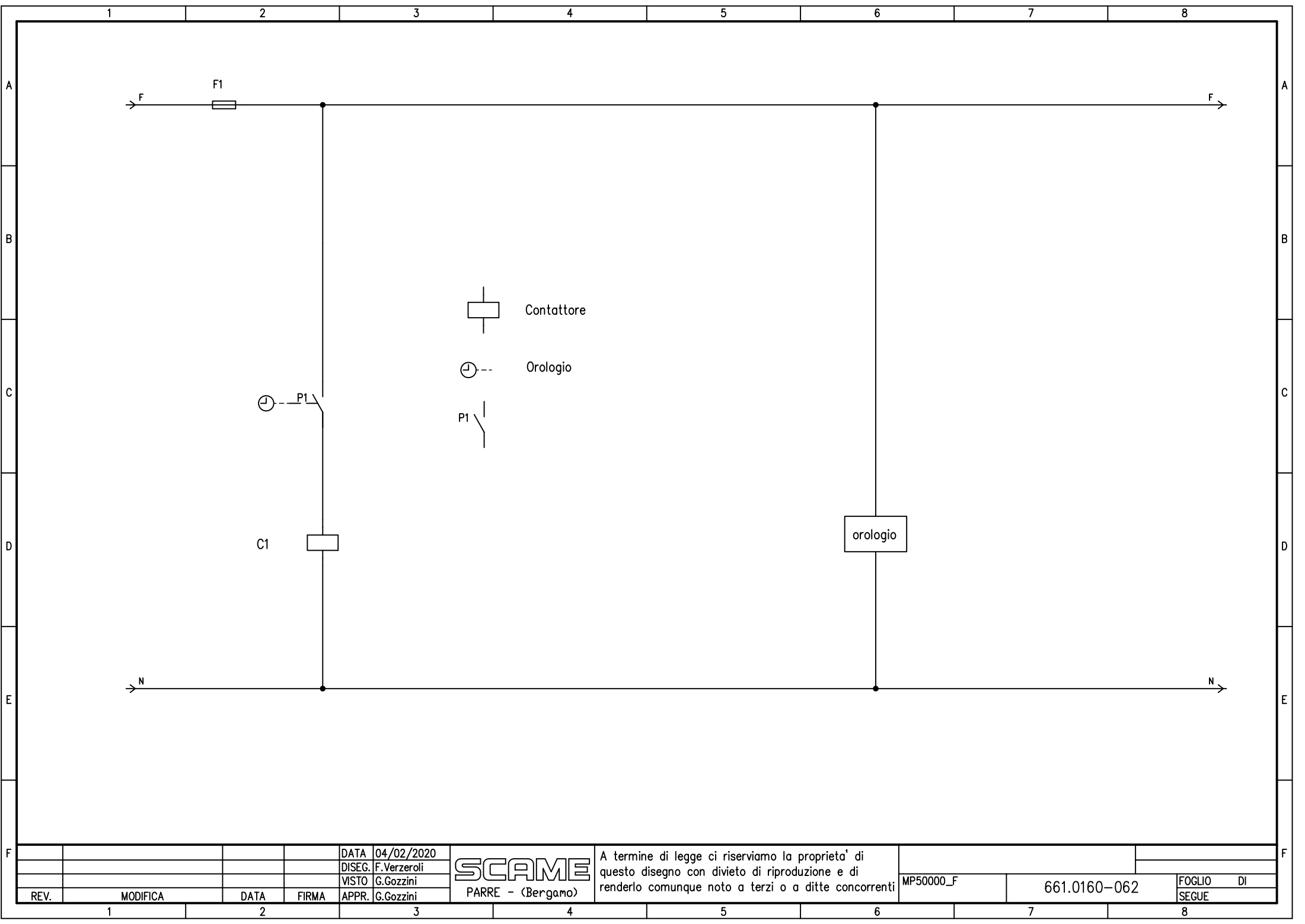


TABELLA RIASSUNTIVA DEL QUADRO <b>MEGA</b>	
TENSIONE NOMINALE (V) Vn = 400	
CORRENTE NOMINALE (A) In = 160	
FREQUENZA NOMINALE (Hz) fn = 50-60	
POTERE D' INTERRUZIONE (kA) Icu = 10      Icw (1s) =	
GRADO DI PROTEZIONE MINIMO: IP55	
NORMA DI RIFERIMENTO	

CIRCUITO		1	2	3	4	5	6	7	8	9	10	11	12		
DESCRIZIONE COMPONENTI		Terra	Alimentazione Quadro		Pulsante di sgancio										
DISPOSITIVI DI COMANDO	TIPO			MT		MT-Diff	Diff	MT	MT	Diff	MT	MT	MT		
	Un (V)			400		400	400	400	400	400	400	400	400		
	In (A)			160		100	63	32	32	63	32	16	16		
	N°POLI			4		4	4	3	3	4	3	3	3		
	INTERVENTO			TM		"D+AC"	Tipo "AC"	Curva "C"	Curva "C"	Tipo "AC"	Curva "C"	Curva "C"	Curva "C"		
POTERE INTERRUZIONE (kA)															
Idn (mA)						300	30			30					
PRESE A SPINA	TIPO							Interbloccata	Interbloccata		Interbloccata	Interbloccata	Interbloccata		
	Un (V)							346-415	346-415		346-415	346-415	346-415		
	In (A)							32	32		32	16	16		
	N.POLI							3P+N+T	3P+N+T		3P+N+T	3P+N+T	3P+N+T		
	CONFIGURAZIONE							6h	6h		6h	6h	6h		
CODICE SCAME								405.3287	405.3287		405.3287	405.1687	405.1687		
MORSETTI		N°xSEZ. (mmq)				5x35									
COLLEGAMENTI		L1, L2, L3, N, PE		PE	L1,L2,L3,N	L1,L2,L3,N	L1,N	L1,L2,L3,N,PE	L1,L2,L3,N,PE	L1,L2,L3,N,PE	L1,L2,L3,N,PE	L1,L2,L3,N,PE	L1,L2,L3,N,PE		
		SEZ. (mmq)					2,5	25	16	6	6	16	6	4	4
COMPONENTI VARI															



CIRCUITO		13	14	15	16	17	18	19	20	21			
DESCRIZIONE COMPONENTI										Lampada segnalazione			
DISPOSITIVI DI COMANDO	TIPO	Diff	MT	MT	MT	Diff	MT						
	Un (V)	400	230	230	230	230	230						
	In (A)	25	16	16	16	25	16						
	N°POLI	4	1	1	1	2	2						
	INTERVENTO	Tipo "AC"	Curva "C"	Curva "C"	Curva "C"	Tipo "AC"	Curva "C"						
	POTERE INTERRUZIONE (kA)												
	Idn (mA)	30				30							
PRESE A SPINA	TIPO		Interbloccata	Interbloccata	Interbloccata								
	Un (V)		200-250	200-250	200-250								
	In (A)		16	16	16								
	N.POLI		2P+T	2P+T	2P+T								
	CONFIGURAZIONE		6h	6h	6h								
	CODICE SCAME		405.1683	405.1683	405.1683								
MORSETTI	N°xSEZ. (mmq)												
COLLEGAMENTI	L1, L2, L3, N, PE	L1,L2,L3,N	L1,N,PE	L2,N,PE	L3,N,PE	L1,N	L1,N		L1,N	L1,N			
	SEZ. (mmq)	4	4	4	4	4	4		4	2,5			
COMPONENTI VARI									Orologio	BA9s 3W			



DATA	04/02/2020
DISEG.	F.Verzeroli
VISTO	G.Gozzini
APPR.	G.Gozzini

**SCAME**  
PARRE - (Bergamo)

A termine di legge ci riserviamo la proprieta' di questo disegno con divieto di riproduzione e di renderlo comunque noto a terzi o a ditte concorrenti

MP50000\_F

661.0160-062

FOGLIO	DI
SEGUE	

REV.	MODIFICA	DATA	FIRMA	APPR.
1				