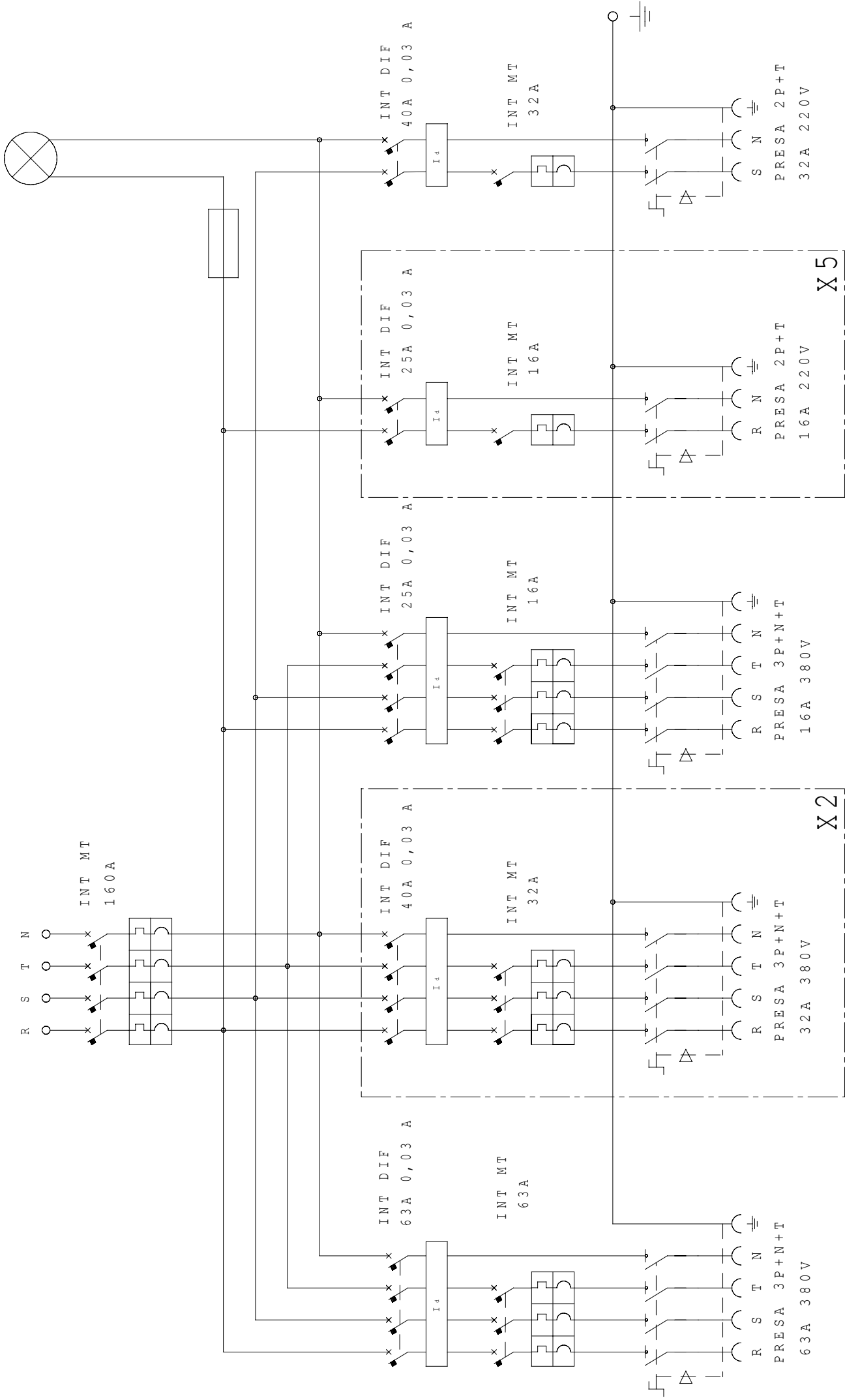


Alimentazione 380V



A termine di legge ci riserviamo la proprietà di questo disegno con divieto di riproduzione e di renderlo comunque noto a terzi o ditte concorrenti

SCAME
S.p.A.
PARRE - (Bergamo)

CODICE
661.0160-063

DATA EMISS.	FIRMA
DATA MODIF.	FIRMA

DATA	
MODIF.	
FIRMA	